

අධ්‍යයන පොදු සහතික පත්‍ර (සාමාන්‍ය පෙළ) විභාගය, 2023 (2024) - පෙරහුරු පරීක්ෂණය

<b>ගණිතය - II</b>	<b>32 – S II</b>	<b>පැය තුනයි</b>
-------------------	------------------	------------------

අමතර කියවීම් කාලය - මිනිත්තු 10 යි      අමතර කියවීම් කාලය ප්‍රශ්න පත්‍රය කියවා ප්‍රශ්න තෝරා ගැනීමටත් පිළිතුරු ලිවීමේදී පමුබන්විය දෙන ප්‍රශ්න තීරණය කර ගැනීමටත් යොදාගන්න.

**උපදෙස්**

- A කොටසෙන් ප්‍රශ්න පහක් හා B කොටසෙන් ප්‍රශ්න පහක් තෝරා ගෙන ප්‍රශ්න දහයකට පිළිතුරු සපයන්න.
- ප්‍රශ්නවලට පිළිතුරු සැපයීමේදී අදාළ පියවර හා නිවැරදි ඒකක ලියා දක්වන්න.
- සෑම ප්‍රශ්නයකටම ලකුණු 10 බැගින් මෙම ප්‍රශ්න පත්‍රයට ලකුණු 100 ක් හිමිවේ.
- පතුලේ අරය  $r$  වූ ද උස  $h$  වූ ද කේතුවක පරිමාව  $\frac{1}{3}\pi r^2 h$  වේ.
- පතුලේ අරය  $r$  වූ ද උස  $h$  වූ ද සෘජු වෘත්ත සිලින්ඩරයක පරිමාව  $\pi r^2 h$  වේ.

**A කොටස**  
ප්‍රශ්න පහකට පමණක් පිළිතුරු සපයන්න

1. මහේශී 24% වාර්ෂික පොලී අනුපාතයට හීන වන ශේෂ ක්‍රමය යටතේ මාසික වාරික 24 කින් ගෙවා නිම කිරීමට රුපියල් 120 000ක මුදලක් ණයට ගනියි. ෆාතිමා 12% වාර්ෂික වැල් පොලියට අවුරුදු දෙකකදී ගෙවා නිම කිරීමට රුපියල් 120 000ක මුදලක් ණයට ගනියි. දෙදෙනාම ගෙවා ඇති මුළු මුදල වෙන වෙනම සොයා, එම මුළු මුදල සලකා වඩා වාසිදායක ගනුදෙනුව සිදුකර ඇත්තේ කවුරුන් ද යන්න පැහැදිලි කරන්න.
2.  $y = x(x - 4) - 2$  ශ්‍රිතයේ ප්‍රස්තාරය ඇඳීම සඳහා සකස් කරන ලද  $x$  හි අගය කිහිපයකට අනුරූපව  $y$  හි අගය දැක්වෙන අසම්පූර්ණ වගුවක් පහත දැක්වේ.

$x$	-1	0	1	2	3	4	5
$y$	3	-2	-5	.....	-5	-2	3

- (a)
- i.  $x = 2$  වන විට  $y$  හි අගය සොයන්න.
  - ii. සම්මත අක්ෂ පද්ධතිය හා සුදුසු පරිමාණයක් යොදා ගනිමින් ප්‍රස්තාර කඩදාසියක ඉහත ශ්‍රිතයේ ප්‍රස්තාරය අඳින්න.
- (b) ඔබ ඇඳි ප්‍රස්තාරය භාවිත කර,
- i. හැරුම් ලක්ෂ්‍යයේ බණ්ඩාංක ලියන්න.
  - ii.  $y \leq 0$  වන හා ශ්‍රිතය වැඩි වන  $x$  හි අගය ප්‍රාන්තරය ලියන්න.
  - iii. ශ්‍රිතය,  $y = (x - a)^2 - b$  ආකාරයෙන් ලියා  $\sqrt{6}$  සඳහා අගයක් ආසන්න පළමු දශමස්ථානයට සොයන්න. මෙහි  $a$  හා  $b$  නියත දෙකකි.

3. (a) ජනුප හා මිනුක එකම දුරකථන සමාගමකට අයත් දුරකථන සම්බන්ධතා භාවිත කරන පාරිභෝගිකයන් දෙදෙනෙකි. ඔවුන් දෙදෙනා එක්තරා දිනක දුරකථන ඇමතුම් සඳහා වැය කළ කාලයත්, යවන ලද කෙටි පණිවුඩ සංඛ්‍යාවත්, එදිනට එම සේවාවන් වෙනුවෙන් ඔවුන්ට වැයවූ මුළු මුදලත් පහත වගුවේ දැක්වේ.

නම	දුරකථන ඇමතුම් සඳහා වැය කළ කාලය (මිනිත්තු)	කෙටි පණිවුඩ සංඛ්‍යාව	වැයවූ මුළු මුදල (රුපියල්)
ජනුප	$10\frac{1}{2}$	20	31
මිනුක	30	10	65

- සමාගම දුරකථන ඇමතුම් සඳහා මිනිත්තුවකට අය කරන මුදල රුපියල්  $x$  යැයිද කෙටි පණිවුඩයක් සඳහා අය කරන මුදල රුපියල්  $y$  යැයිද සලකා ඉහත වගුවේ දැක්වෙන තොරතුරු ඇසුරෙන් සමගාමී සමීකරණ යුගලයක් ගොඩනඟන්න.
- එම සමගාමී සමීකරණ යුගලය විසඳීමෙන් දුරකථන ඇමතුම් සඳහා මිනිත්තුවකට අය කරන මුදලත්, කෙටි පණිවුඩයක් සඳහා අය කරන මුදලත් වෙන වෙනම සොයන්න.

(b) සුළු කරන්න :  $\frac{x+1}{x^2+5x+6} - \frac{x}{x+3}$

4.  $P$  නම් ධීවර වරායට දකුණින් 20 km දුරින්  $Q$  නම් ධීවර වරාය පිහිටා ඇත.  $P$  වරායේ සිට  $138^\circ$  දිගංශය ඔස්සේ වූ දිශාව ඔස්සේ ධීවර යාත්‍රාවක් යාත්‍රාකරයි.

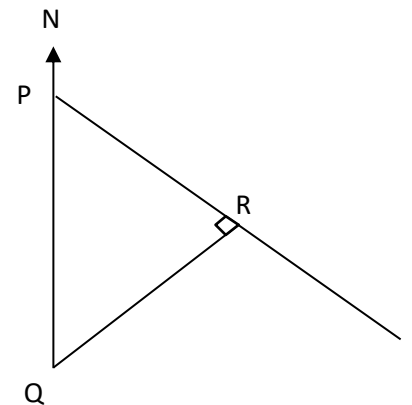
- දී ඇති රූපය ඔබේ පිළිතුරු පත්‍රයේ පිටපත්කර ඉහත තොරතුරු එහි ඇතුළත් කරන්න.

පහත (ii) හා (iii) කොටස් හි ගණනය කිරීම් සඳහා ත්‍රිකෝණමිතික වගු භාවිත කරන්න.

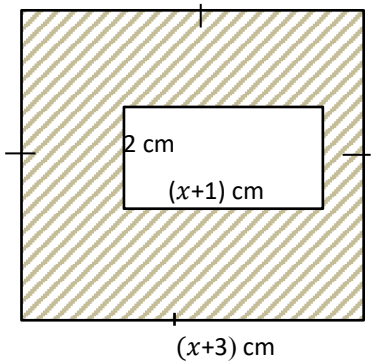
- ඉහත දිශාව ඔස්සේ යාත්‍රාකරන ධීවර යාත්‍රාව හා  $Q$  වරාය අතර දුර අඩුතම වන පිහිටීම  $R$  වේ නම්,  $QR$  දුර ආසන්න පූර්ණ සංඛ්‍යාවට සොයන්න.

- යාත්‍රාව  $R$  පිහිටීමේ සිට එම මාර්ගයේම ඉදිරියට 10 km ක දුරක් යාත්‍රාකර  $S$  නම් පිහිටීමකට පැමිණ නැංගුරම්ලා තම ධීවර කටයුතු වල නිරත වේ.  $RSQ$  හි විශාලත්වය ආසන්න අංශකයට සොයන්න.

- ධීවර යාත්‍රාව  $QR$  දුරට සමාන දුරක්  $R$  හි සිට  $S$  ඔස්සේ ඉදිරියට යාත්‍රාකර  $T$  පිහිටීමට පැමිණෙන්නේ නම්,  $T$  හි සිට  $Q$  වරාය දිස්වන දිගංශය සොයන්න.



5. පාදයක දිග  $(x + 3)$  cm සමචතුරස්‍රාකාර ආස්තරයකින් දිග  $(x + 1)$  cm හා පළල 2 cm වූ සෘජුකෝණාස්‍රාකාර කොටසක් කපා ඉවත් කරයි. අඳුරු කර ඇති ඉතිරි කොටසේ වර්ගඵලය  $15 \text{ cm}^2$  කි. මෙම තොරතුරු ඇසුරෙන්  $x$  අඩංගු වර්ගජ සමීකරණයක් ගොඩනඟා විසඳීමෙන්  $x$  හි අගය පළමු දශමස්ථානයට ලබාගෙන එමගින් සමචතුරස්‍රයේ පාදයක දිග සොයන්න. ( $\sqrt{3}=1.73$  ලෙස ගන්න.)



6. ශිෂ්‍යයකු තම කෙටි සටහන් පොතක එක් එක් පිටුවේ ලියා ඇති වචන සංඛ්‍යාව ඇතුළත් සමූහිත සංඛ්‍යාත ව්‍යාප්තියක් පහත දැක්වේ.

පන්ති ප්‍රාන්තරය (පිටුවක වචන ගණන)	21-30	31-40	41-50	51-60	61-70	71-80
සංඛ්‍යාතය (පිටු ගණන)	8	10	13	33	11	5

- i. මෙම සංඛ්‍යාත ව්‍යාප්තියේ මාත පන්තිය කුමක් ද?
- ii. මාත පන්තියේ මධ්‍ය අගය උපකල්පිත මධ්‍යන්‍ය ලෙස ගෙන හෝ අන් ක්‍රමයකින් හෝ මෙම පොතේ පිටුවක ලියා ඇති මධ්‍යන්‍ය වචන සංඛ්‍යාව සොයන්න.
- iii. ඉහත කෙටි සටහන් ප්‍රමාණයම සෑම පිටුවකම වචන 60 ක් බැගින් ලියන ලද්දේ නම් ඒ සඳහා පිටු 60 පොතක් ප්‍රමාණවත් බව නෙහාරා පවසයි. ඇයගේ ප්‍රකාශය සත්‍ය නොවන බව පෙන්වන්න.

**B කොටස**  
**ප්‍රශ්න පහකට පමණක් පිළිතුරු සපයන්න**

7. රංග ශාලාවක අර්ධ වෘත්තාකාර ආකාරයට ආසන පේලි සකස් කර ඇත්තේ එක් එක් පේලියේ ඇති ආසන ගණන සමාන්තර ශ්‍රේණියක පිහිටන පරිදිය. දෙවන, තුන්වන හා හතරවන පේලි වල ඇති ආසන ගණන පිළිවෙලින් 17, 21, 25 වේ.

- i. පළමු පේලියේ ඇති ආසන ගණන සොයන්න.
- ii.  $n$  වන පේලියේ ඇති ආසන ගණන  $4n + 9$  බව පෙන්වන්න.
- iii. ආසන 45 ක් ඇත්තේ කී වෙනි පේලියේ ද?
- iv. නාට්‍ය සංදර්ශනයකට අලෙවි වූ මුළු ටිකට් පත් ගණන 1060 කි. රංග ශාලාවේ පෙර සකස් කර තිබූ ආසන ප්‍රමාණවත් නොවූ බැවින් සංවිධායක මණ්ඩලය සෑම පේලියකටම සමාන ආසන ප්‍රමාණයක් එකතු කරයි. රංග ශාලාවේ තිබූ මුළු ආසන පේලි ගණන 20 ක් නම් එක් පේළියකට එකතු කළයුතු නව ආසන ගණන කීය ද?

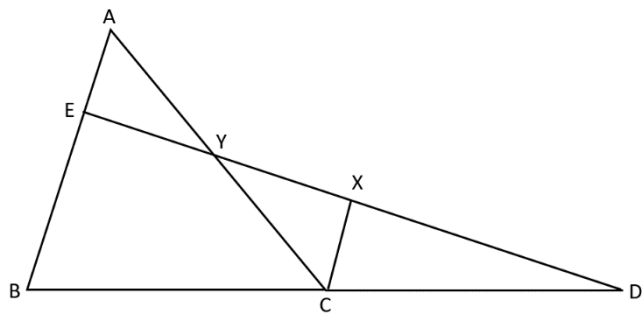
8. පහත දැක්වෙන ජ්‍යාමිතික නිර්මාණ සඳහා  $cm/mm$  සරල දාරයක් සහ කවකටුවක් පමණක් භාවිත කරන්න. නිර්මාණ රේඛා පැහැදිලිව ඇඳිය යුතු වේ.

- i.  $PQ = 8cm, PR = 7cm, QR = 5cm$  වන  $PQR$  ත්‍රිකෝණය නිර්මාණය කරන්න.
- ii.  $R$  හරහා  $PQ$  ට සමාන්තර රේඛාවක් නිර්මාණය කරන්න.
- iii.  $R\hat{P}Q$  කෝණයේ සමච්ඡේදකය නිර්මාණය කරන්න.
- iv.  $PQ$  හා  $PR$  ට සම දුරින්ද  $PQR$  ත්‍රිකෝණයේ වර්ගඵලයට  $PQN$  ත්‍රිකෝණයේ වර්ගඵලය සමාන වන පරිදිද  $N$  ලක්ෂ්‍යය ලකුණු කර  $NQR$  ත්‍රිකෝණය සම්පූර්ණ කරන්න.
- v.  $NQR$  ත්‍රිකෝණයේ පරිවෘත්තය නිර්මාණය කරන්න.

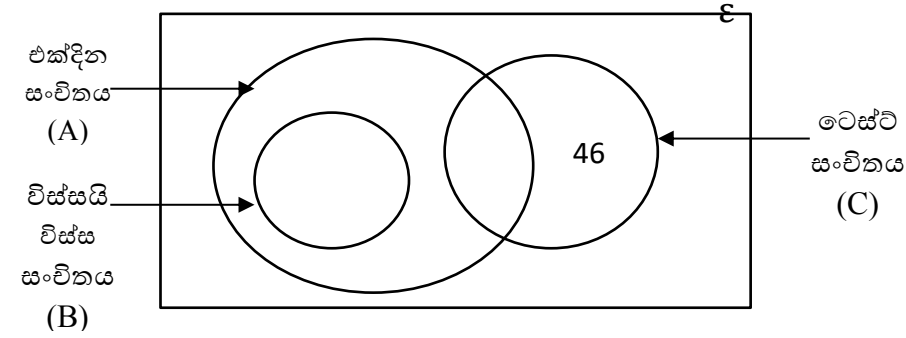
9. අරය 6 cm හා උස 8 cm වන කුහර කේතු ආකාර භාජනයක් සම්පූර්ණයෙන්ම ජලයෙන් පුරවා ඇත. එම ජල ප්‍රමාණය අපතේ නොයන පරිදි අරය  $r$  cm ද උස  $h$  cm වූ සෘජු සිලින්ඩාරාකාර භාජනයකට දැමූ විට සිලින්ඩරයේ පිටාර මට්ටමට 4 cm පහලින් වන පරිදි ජලමට්ටම පවතී නම්  $r = 4 \sqrt{\frac{6}{h-4}}$  බව පෙන්වා  $h = 4.5168$  cm වන විට ලඝුගණක වගු භාවිතයෙන්  $r$  හි අගය ආසන්න පූර්ණ සංඛ්‍යාවට සොයන්න.

10.  $ABC$  ත්‍රිකෝණයේ  $BC$  පාදය  $D$  තෙක් දික්කර ඇත්තේ  $BC = CD$  වන පරිදිය.  $AB$  පාදය මත  $E$  ලක්ෂ්‍යය පිහිටා ඇත්තේ  $3AE = AB$  වන පරිදිය.  $DE$  මධ්‍ය ලක්ෂ්‍යය  $X$  වේ.  $ED$  හා  $AC, Y$  හිදී ඡේදනය වේ. රූපය ඔබේ උත්තර පත්‍රයේ පිටපත් කරගෙන, ඉහත තොරතුරු එහි ඇතුළත් කරන්න. හේතු දක්වමින් පහත ඒවා සාධනය කරන්න.

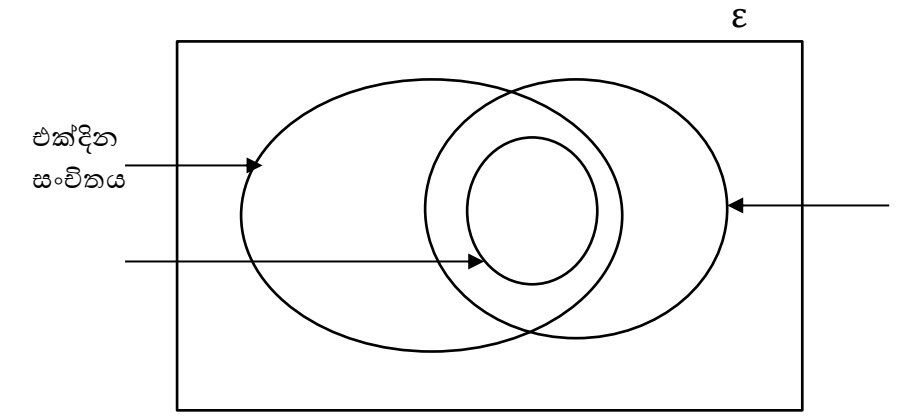
- i.  $EB = 2AE$  බව
- ii.  $CX = EA$  බව
- iii.  $AC$  හි මධ්‍ය ලක්ෂ්‍යය  $Y$  බව



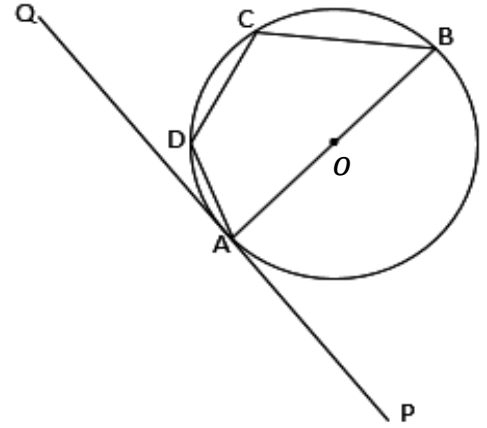
11. නිව්ස්ලන්ඩ් ක්‍රිකට් ක්‍රීඩා ඇකඩමියේ ක්‍රිකට් ක්‍රීඩකයෝ 150 ක් පුහුණුව ලබති. මෙම ක්‍රීඩකයන් අතරින් කොටසක් එක්දින, විස්සයි විස්ස සහ ටෙස්ට් යන විශේෂ සංචිත තුනකට යොමු කර අමතර පුහුණුවීම් ලබාදීමට කටයුතු යොදා ඇත. මෙම සංචිත සඳහා ක්‍රීඩකයින් තෝරා ගෙන ඇති ආකාරය පිළිබඳ තොරතුරු ඇතුළත් අසම්පූර්ණ වෙන් රූප සටහනක් පහත දැක්වේ.



- i. ටෙස්ට් ක්‍රිකට් සංචිතයේ සිටින මුළු ක්‍රීඩකයින් ගණන 60 ක් නම්, ටෙස්ට් හා එක්දින සංචිත දෙකටම ඇතුළත් ක්‍රීඩකයින් ගණන කොපමණ ද?
- ii. එක් දින සංචිතය සඳහා ක්‍රීඩකයින් 66 දෙනෙකු තෝරා ගෙන ඇත. ඉහත කිසිදු සංචිතයක් සඳහා තෝරා නොගත් ක්‍රීඩකයින් ගණන කොපමණ ද?
- iii. එක් සංචිතයකට පමණක් තෝරා ගෙන ඇති ක්‍රීඩකයින් ගණන 76 ක් නම්, විස්සයි විස්ස සංචිතයට තෝරා ගෙන ඇති ක්‍රීඩකයින් ගණන කීය ද?
- iv. වෙන් රූපයේ ක්‍රීඩකයින් ගණන 46 ක් ලෙස දක්වා ඇති උපකුලකය කුලක අංකනයෙන් ලියා, වචනයෙන් විස්තර කරන්න.
- v. ඉදිරියේදී පැවැත්වෙන ක්‍රිකට් තරඟ ඉලක්ක කරගෙන විස්සයි විස්ස සංචිතයේ සිටින සියලුම ක්‍රීඩකයින් ටෙස්ට් ක්‍රිකට් සංචිතයට ඇතුළත් කිරීමට තීරණය කරන ලද්දේ නම්, එම තොරතුරු ඇතුළත් කිරීමට වඩාත් සුදුසු අසම්පූර්ණ වෙන් රූපයක් පහත දක්වා ඇත. එය පිටපත් කර සම්පූර්ණ කරන්න.



12. වෘත්තයේ කේන්ද්‍රය  $O$  වේ.  $A$  හිදී ඇඳි ස්පර්ශකය  $PQ$  වේ. දික්කළ  $BC$  හා දික්කළ  $BD$  පිළිවෙළින්  $F$  හා  $E$  හිදී  $PQ$  හමුවේ.  $\widehat{ABD} = x$  බව දී ඇත.



- i. රූපය ඔබේ උත්තර පත්‍රයේ පිටපත් කරගෙන, ඉහත තොරතුරු එහි ඇතුළත් කරන්න.
- ii.  $CDEF$  වෘත්ත චතුරස්‍රයක් බව පෙන්වන්න.

\*\*\*