

**வை கிரேடியேட்/புதிய பாடத்திட்டம்/New Syllabus**

**NEW**  
 இலங்கைப் பரீட்சைத் திணைக்களம் இலங்கைப் பரீட்சைத் திணைக்களம் இலங்கைப் பரீட்சைத் திணைக்களம் இலங்கைப் பரீட்சைத் திணைக்களம் இலங்கைப் பரீட்சைத் திணைக்களம்  
 இலங்கைப் பரීட்சைத் திணைக்களம் இலங்கைப் பரීட்சைத் திணைக்களம் இலங்கைப் பரීட்சைத் திணைக்களம் இலங்கைப் பரීட்சைத் திணைக்களம் இலங்கைப் பரීட்சைத் திணைக்களம்  
 Department of Examinations, Sri Lanka

**අධ්‍යයන පොදු සහතික පත්‍ර (උසස් පෙළ) විභාගය, 2019 අගෝස්තු**  
**கல்விப் பொதுத் தராதரப் பத்திர (உயர் தர)ப் பரீட்சை, 2019 ஓகஸ்த்**  
**General Certificate of Education (Adv. Level) Examination, August 2019**

**2019.08.16 / 0830 - 1030**

**வான்கலைவீடிய ஈடலா விஜயா**  
 தொழினுட்பவியலுக்கான விஞ்ஞானம்  
**Science for Technology**

**67 T I**

**சமர சேகரி**  
 இரண்டு மணித்தியாலம்  
**Two hours**

**அறிவுறுத்தல்கள் :**

- \* எல்லா வினாக்களுக்கும் விடை எழுதுக.
- \* விடைத்தாளில் தரப்பட்டுள்ள இடத்தில் உமது சுட்டெண்ணை எழுதுக.
- \* விடைத்தாளின் மறுபக்கத்தில் தரப்பட்டுள்ள அறிவுறுத்தல்களைக் கவனமாக வாசித்துப் பின்பற்று.
- \* 1 தொடக்கம் 50 வரையுள்ள வினாக்கள் ஒவ்வொன்றுக்கும் (1), (2), (3), (4), (5) என இலக்கமிடப்பட்ட விடைகளில் சரியான அல்லது மிகப் பொருத்தமான விடையைத் தெரிந்ெடுத்து, அதனைக் குறித்து நிற்கும் இலக்கத்தைத் தரப்பட்டுள்ள அறிவுறுத்தல்களுக்கு அமைய விடைத்தாளில் புள்ளடி (X) இடுவதன் மூலம் காட்டுக.
- \* கணிப்பான்கள் பயன்படுத்த இடமளிக்கப்படமாட்டாது.

1. தாவரக் கலங்களில் சேமிக்கப்பட்டிருக்கும் உணவு யாது?
  - (1) குளுக்கோசு
  - (2) செலுலோசு
  - (3) மாப்பொருள்
  - (4) கிளைக்கோசன்
  - (5) பிரற்றோசு
2. எந்த அணுக்களுக்கு இடையில் பெப்தைட்டு பிணைப்பு உருவாகும்?
  - (1) காபனுக்கும் காபனுக்கும்
  - (2) காபனுக்கும் ஐதரசனுக்கும்
  - (3) நைதரசனுக்கும் நைதரசனுக்கும்
  - (4) ஐதரசனுக்கும் நைதரசனுக்கும்
  - (5) காபனுக்கும் நைதரசனுக்கும்
3. Nitrosomonas என்பது
  - (1) இரசாயனப் பிறபோசணைப் பற்றீரியா
  - (2) இரசாயனத் தற்போசணைப் பற்றீரியா
  - (3) ஒளித் தற்போசணைப் பற்றீரியா
  - (4) ஒளிப் பிறபோசணைப் பற்றீரியா
  - (5) பிறபோசணைப் பற்றீரியா
4. பின்வருவனவற்றில் எவ் ஒப்பீடு ஒருவித்திலைத் தாவரங்களுக்கும் இருவித்திலைத் தாவரங்களுக்கும் சரியானது?

	ஒருவித்திலைத் தாவரங்கள்	இருவித்திலைத் தாவரங்கள்
(1)	இலை நரம்புகள் சமாந்தரமானவை.	இலை நரம்புகள் வலையுருவானவை.
(2)	தண்டு கிளைகளுள்ளவை.	தண்டு கிளைகளற்றவை.
(3)	வேர்த்தொகுதி ஆணிவேர் ஆகும்.	வேர்த்தொகுதி நார்வேர் ஆகும்.
(4)	அல்லிகள் நான்கின் அல்லது ஐந்தின் மடங்காக இருக்கும்.	அல்லிகள் மூன்றின் மடங்காக இருக்கும்.
(5)	காவற்கலங்கள் அவரை வடிவமுள்ளவை.	காவற்கலங்கள் இருமுனைச்சுமை (dumbbell) வடிவமுள்ளவை.

5. இழைய வளர்ப்பில் எந்தச் சோடி ஒமோன்கள் பிரதானமாகப் பயன்படுத்தப்படுகின்றன?
  - (1) சைட்டோகைனினும் எதிலீனும்
  - (2) சைட்டோகைனினும் ஜிபரலினும்
  - (3) சைட்டோகைனினும் அப்சிசிக் அமிலமும்
  - (4) ஒட்சினும் சைட்டோகைனினும்
  - (5) ஒட்சினும் எதிலீனும்

6. பனிக்கட்டி, அறை வெப்பநிலையிலுள்ள நீர், கொதிநீராவி ஆகியவற்றிலுள்ள மிகக் கிட்டிய இரண்டு  $H_2O$  மூலக்கூறுகளுக்கு இடையிலான சராசரித் தூரங்கள் முறையே  $L$ (பனிக்கட்டி),  $L$ (நீர்),  $L$ (கொதிநீராவி) ஆகும். இவற்றின் சராசரித் தூரங்களுக்கிடையிலான சரியான தொடர்பு யாது?
- (1)  $L$ (பனிக்கட்டி) =  $L$ (நீர்) =  $L$ (கொதிநீராவி) (2)  $L$ (பனிக்கட்டி) >  $L$ (நீர்) >  $L$ (கொதிநீராவி)  
 (3)  $L$ (பனிக்கட்டி) =  $L$ (நீர்) <  $L$ (கொதிநீராவி) (4)  $L$ (பனிக்கட்டி) <  $L$ (நீர்) <  $L$ (கொதிநீராவி)  
 (5)  $L$ (பனிக்கட்டி) >  $L$ (நீர்) <  $L$ (கொதிநீராவி)
7. ஒரு தாக்கத்தின் ஏவற்சக்தி,
- (1) வழங்கப்படும் வெப்பத்தில் தங்கியுள்ளது.  
 (2) கதிர்ப்புகளின் இருப்பில் தங்கியுள்ளது.  
 (3) தாக்கியின் செறிவில் தங்கியுள்ளது.  
 (4) தாக்கிகள் கலக்கப்படும் கதியில் தங்கியுள்ளது.  
 (5) ஊக்கிகளின் இருப்பில் தங்கியுள்ளது.
8. பின்வரும் கூற்றுகளைக் கருதுக.
- (A) பல்பகுதியங்கள் பெரும் எண்ணிக்கையிலான ஒருபகுதியங்களால் (எளிய மூலக்கூறுகளால்) ஆனவை.  
 (B) பல்பகுதியங்களும் ஒருபகுதியங்களும் ஒத்த பௌதிக இயல்புகளைக் கொண்டவை.  
 (C) எல்லா இயற்கைப் பல்பகுதியங்களும் உயிர்ப்படிபிறக்கமடையவும் சில உண்ணவும் கூடியவை.  
 மேற்குறித்த கூற்றுகளில் சரியானது / சரியானவை,
- (1) (A) மாத்திரம் (2) (A), (B) ஆகியன மாத்திரம்  
 (3) (A), (C) ஆகியன மாத்திரம் (4) (B), (C) ஆகியன மாத்திரம்  
 (5) (A), (B), (C) ஆகிய எல்லாம்
9. பின்வரும் கூற்றுகளைக் கருதுக.
- (A) இயற்கை உற்பத்திகள் என்பது உயிருள்ள அங்கிகளில் உற்பத்தியாகும் சேர்வைகள் ஆகும்.  
 (B) இயற்கை உற்பத்திகள் சில அங்கிகளில் மாத்திரமே உற்பத்தி ஆகின்றன.  
 (C) சகல இயற்கை உற்பத்திகளும் அங்கிகளின் வளர்ச்சியுடன் நேரடியாக சம்பந்தப்பட்டவை.  
 மேற்குறித்த கூற்றுகளில் சரியான கூற்று / கூற்றுகள்,
- (1) (A) மாத்திரம் (2) (B) மாத்திரம் (3) (C) மாத்திரம்  
 (4) (A), (C) ஆகியன மாத்திரம் (5) (B), (C) ஆகியன மாத்திரம்
10. நிரல் நிறப்பதிவியலில் நிலையான கூறை மூடுவதற்கு மணற் படையைப் பயன்படுத்துவதற்கான பிரதான காரணம் என்ன?
- (1) நிரலை உச்சிவரை நிரப்புவதற்காகும்.  
 (2) நிலையான கூறிலுள்ள வெளிகளை நிரப்புவதற்காகும்.  
 (3) கரைப்பானை வடிப்பதற்காகும்.  
 (4) நிறச் சேர்வைகளை அகற்றுவதற்காகும்.  
 (5) நிலையான கூறுக்கான இடையூறுகளைத் தவிர்ப்பதற்காகும்.
11. கண்டுபிடிப்பாளர் (Inventor) ஒருவர் காப்புரிமைச் சான்றிதழுக்கு (patent) விண்ணப்பிப்பது
- (1) கண்டுபிடிப்பின் புதுமையை அடையாளம் கண்டவுடன் ஆகும்.  
 (2) ஒரு முதலீட்டாளருக்கு கண்டுபிடிப்பை வெளிப்படுத்திய பின்னராகும்.  
 (3) ஆய்வுகூட மட்டத்தில் கண்டுபிடிப்பை பரீட்சிக்க முன்னராகும்.  
 (4) கண்டுபிடிப்பை சந்தைக்கு அறிமுகப்படுத்திய பின்னராகும்.  
 (5) கண்டுபிடிப்பைப் பற்றிய பத்திரிகைக் கட்டுரையை பிரசுரித்த பின்னராகும்.
12. ஓர் இரசாயன உற்பத்திக் கைத்தொழிலை ஆரம்பிக்கும் போது பின்வருவனவற்றில் பரிந்துரைக்கப்பட்ட அணுகுமுறை எது?
- (1) நம்பகமற்ற ஆனால் மலிவான வலு மூலத்தைப் பயன்படுத்தல்  
 (2) விரைவான ஆனால் திறனிலா இரசாயனச் செயன்முறையைப் பயன்படுத்தல்  
 (3) மெதுவான ஆனால் திறன்மிகு இரசாயனச் செயன்முறையைப் பயன்படுத்தல்  
 (4) உள்ளூரில் கிடைக்கும் விலையுயர்ந்த மூலப்பொருட்களைப் பயன்படுத்தல்  
 (5) விரைவான ஆனால் சூழல் நேயமற்ற இரசாயனச் செயன்முறையைப் பயன்படுத்தல்

More Past Papers at  
[tamilguru.lk](http://tamilguru.lk)

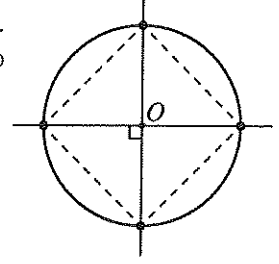
13. புதுப்பிக்கத்தக்க வளங்கள் தொடர்பாக பின்வருவனவற்றுள் மிகச் சரியான கூற்று எது?
- (1) இயற்கையில் கிடைப்பது
  - (2) பல கைத்தொழில்களில் பயன்படுத்தப்படுவது
  - (3) இயற்கையில் கிடைப்பதுடன் பல கைத்தொழில்களுக்குப் பயன்படுத்தப்படுவது
  - (4) பல கைத்தொழில்களில் பயன்படுத்தப்படுவது மற்றும் உயிர்ப்படியிறக்கமடையக் கூடியது
  - (5) திரும்பத்திரும்ப பயன்படுத்தப்படுவதுடன் இயற்கையாக மீளுருவாகக் கூடியது
14. வளிமண்டலத்திலிருந்து காபனீரொட்சைட்டு வாயு நீக்கத்துக்கு பங்களிக்கும் இரண்டு பிரதான செயற்பாடுகள் எவை?
- (1) ஒளித்தொகுப்பு மற்றும் கைத்தொழில் பயன்பாடு
  - (2) ஒளித்தொகுப்பு மற்றும் நீரில் கரைதல்
  - (3) ஒளித்தொகுப்பு மற்றும் இரசாயனத் தாக்கங்கள்
  - (4) கைத்தொழில் பயன்பாடு மற்றும் மண்ணுடன் தாக்கமடைதல்
  - (5) கைத்தொழில் பயன்பாடு மற்றும் நீரில் கரைதல்
15. பின்வருவனவற்றுள் எந்த வளி மாசுபடுத்தி அமில மழைகளை உருவாக்குகிறது?
- (1) O<sub>3</sub>
  - (2) SO<sub>2</sub>
  - (3) CH<sub>4</sub>
  - (4) CO
  - (5) NH<sub>3</sub>
16. வளிமண்டலத்திலுள்ள NO<sub>2</sub> வாயு தொடர்பாக பின்வருவனவற்றுள் சரியானது எது?
- (1) NO<sub>2</sub> ஆனது பச்சைவீட்டு வாயுவாக கருதப்படுவதில்லை.
  - (2) NO<sub>2</sub> ஆனது IR கதிர்களை உறிஞ்சுவதில்லை.
  - (3) NO<sub>2</sub> ஆனது அமில மழைகளை உருவாக்குவதில்லை.
  - (4) NO<sub>2</sub> ஆனது ஒளியிரசாயன புகை உருவாக்கத்தில் பங்களிப்பதில்லை.
  - (5) NO<sub>2</sub> ஆனது கீழ்மட்ட வளிமண்டலத்தில் ஓசோன் உருவாகப் பங்களிக்கிறது.
17. கைத்தொழிலூடாக மட்டுமே நிகழக்கூடிய மாற்றம் என்ன?
- (1) புரதங்கள் → NH<sub>3</sub>
  - (2) நைதரசன் வாயு → NO<sub>2</sub><sup>-</sup>
  - (3) NO<sub>3</sub><sup>-</sup> → நைதரசன் வாயு
  - (4) NH<sub>4</sub><sup>+</sup> → NO<sub>3</sub><sup>-</sup>
  - (5) நைதரசன் வாயு → NH<sub>3</sub>
18. ஓர் ஓட்சியேற்றவெதிரி
- (1) புற்றுநோய்க் கலங்களை அழிக்கவல்லது.
  - (2) வைரசை அழிக்க அல்லது வளர்ச்சியை மெதுவாக்கவல்லது.
  - (3) பங்கசை அழிக்க அல்லது வளர்ச்சியை மெதுவாக்கவல்லது.
  - (4) உயிர்க்கலங்களின் அகத்தே ஓட்சியேற்றத்தை நிரோதிக்கவல்லது.
  - (5) உயிர்க்கலங்களின் அகத்தே இசிற்றமின் உற்பத்தியை மெதுவாக்கவல்லது.
19. ஆரை 25 cm உம் உயரம் 100 cm உம் கொண்ட உருளை வடிவிலான கொள்கலனின் அடியில் ஒரு கோளம் உள்ளது. கொள்கலனை நிரப்புவதற்கு 155.5 l நீர் தேவைப்பட்டால், கோளத்தின் ஆரை என்ன?
- (1 ml = 1 cm<sup>3</sup> எனவும் π = 3 எனவும் கருதுக.)
- (1) 20 cm
  - (2) 40 cm
  - (3) 80 cm
  - (4) 160 cm
  - (5) 320 cm
20. வான்-மிதவைக் குடையில் (பரகுற்று) இருக்கும் நபர் புவி மேற்பரப்பில் 5 km கிடைத்தாரத்தில் உள்ள இரண்டு புள்ளிகளை 30° மற்றும் 60° இறக்கக் கோணங்களில் அவதானிக்கிறார். புவி மேற்பரப்பிலிருந்து நபர் இருக்கும் உயரம் என்ன?
- ( $\sin 30^\circ = \frac{1}{2}$ ,  $\cos 30^\circ = \frac{\sqrt{3}}{2}$  எனக் கருதுக.)
- (1) 5 km
  - (2) 5√3 km
  - (3)  $\frac{5\sqrt{3}}{2}$  km
  - (4) √3 km
  - (5)  $\frac{\sqrt{3}}{2}$  km
21. முக்கோண வடிவிலான காணியின் மூலைகளாக A, B, C உள்ளன. A யிலிருந்து B இன் தூரம் 6 km. A யிலிருந்து C இன் தூரம் 2 km. கோணம்  $\hat{C}AB$  30° ஆகும். காணியின் பரப்பளவு என்ன?
- ( $\sin 30^\circ = \frac{1}{2}$ ,  $\cos 30^\circ = \frac{\sqrt{3}}{2}$  எனக் கருதுக.)
- (1) 2 km<sup>2</sup>
  - (2) 3 km<sup>2</sup>
  - (3) 6 km<sup>2</sup>
  - (4) 12 km<sup>2</sup>
  - (5) 18 km<sup>2</sup>

22.  $y = 2x + 3$ ,  $y = 3x + 2$  என்னும் இரு கோடுகளின் வெட்டுப் புள்ளியினூடாகச் செல்லும் கோடானது,  $y = x - 4$  என்னும் கோட்டிற்கு செங்குத்தாக உள்ளது. இக் கோட்டினது வெட்டுத்துண்டு யாது?
- (1) -6 (2) 0 (3) 4 (4) 5 (5) 6

23.  $AB$  என்பது  $y = x + 1$  என்னும் கோட்டின் மீது இருக்கும்  $\sqrt{8}$  அலகு நீளமுள்ள ஒரு கோட்டுத் துண்டமாகும். புள்ளி  $A$  இன் ஆள்கூறுகள்  $(2, 3)$  எனின், புள்ளி  $B$  இன் ஆள்கூறுகள் யாவை?
- (1)  $(-1, 0)$  (2)  $(3, 4)$  (3)  $(1, 0)$  (4)  $(4, 5)$  (5)  $(5, 6)$

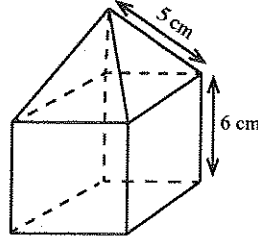
24.  $O$  இனை மையமாகவும் ஆரை 50 m ஐயும் கொண்ட ஒரு வட்ட மைதானத்தில் நான்கு கொடிக்கம்பங்கள் உருவில் காட்டப்பட்டுள்ளவாறு நடப்பட்டுள்ளன. அடுத்துள்ள இரண்டு கொடிக்கம்பங்களுக்கு இடையிலான மிகக் குறுகிய தூரம் என்ன?

- (1)  $5\sqrt{2}$  m (2)  $10\sqrt{5}$  m (3) 50 m  
(4)  $50\sqrt{2}$  m (5)  $500\sqrt{2}$  m



25. உருவில் காட்டியவாறு சதுரமுகியையும் சதுர அடியைக் கொண்ட ஒரு செங்கும்பகத்தையும் இணைத்து இணைந்த பொருள் ஒன்று உருவாக்கப்பட்டுள்ளது. அப்பொருளினது மேற்பரப்பின் பரப்பளவு யாது?

More Past Papers at  
[tamilguru.lk](http://tamilguru.lk)



- (1)  $144 \text{ cm}^2$  (2)  $192 \text{ cm}^2$  (3)  $228 \text{ cm}^2$  (4)  $240 \text{ cm}^2$  (5)  $276 \text{ cm}^2$

26. ஓர் ஆரைச்சிறையினது ஆரையும் மையத்தில் எதிரமைக்கும் கோணமும் இரட்டிப்பாக்கப்பட்டால் ஆரைச்சிறையின் பரப்பளவு எத்தனை மடங்கால் அதிகரிக்கும்?

- (1) 2 (2) 4 (3) 8 (4) 16 (5) 32

27. ஒன்பது ஐரோப்பிய நகரங்களில் 2018 ஆம் ஆண்டினது குளிர்காலத்தில் நிலவிய உயர்ந்த வெப்பநிலைகள் சதமப்படியில் கீழே தரப்பட்டுள்ளன.

-3, -4, -8, -9, -9, -11, -11, -12, -15

மேலுள்ள வெப்பநிலைப் பரம்பலின் முதலாம் காலணை ( $Q_1$ ) என்ன?

- (1) -4.0 (2) -5.5 (3) -6.0 (4) -8.0 (5) -11.5

28. அமலும் விமலும் ஒரு விளையாட்டை ஆடுகின்றனர். அமல் வென்றால் அவர் ஒரு புள்ளி பெறுவார். விமல் ஒரு புள்ளி இழப்பார். அதுபோலவே விமல் வென்றால் அவர் ஒரு புள்ளி பெறுவார். அமல் ஒரு புள்ளி இழப்பார். விளையாட்டு சமநிலையில் முடிந்தால் அவர்கள் ஒவ்வொருவரும் ஒவ்வொரு புள்ளி வீதம் பெறுவார். அவர்கள் 40 தடவைகள் விளையாட்டை ஆடினர். அதில் அமல் 20 தரமும் விமல் 12 தரமும் வெல்கிறார்கள். மிகுதி சமநிலையில் முடிகின்றன. அமல் பெற்ற புள்ளிகளின் சராசரி என்ன?

- (1) 0.00 (2) 0.20 (3) 0.25 (4) 0.40 (5) 0.70

29. தரப்பட்ட அலகுகளில், கணினியின் தேக்ககக் கொள்ளளவை (storage capacity) அளவிடப் பயன்படும் மிகப்பெரிய அலகு யாது?

- (1) Gigabyte (GB) (2) Terabyte (TB)  
(3) Kilobyte (kB) (4) Megabyte (MB)  
(5) Byte (B)

30. கணினித் திரைகள் (computer monitors) தொடர்பாக பின்வரும் எந்தக் கூற்று சரியானது?

- (1) LCD மற்றும் LED திரைகள் தட்டைப் பனல்கள் என அறியப்படுகின்றன.
- (2) LED திரைகள் கணினியில் பயன்படுத்தப்படுவதில்லை.
- (3) LCD திரைகள் கணினியில் பயன்படுத்தப்படுவதில்லை.
- (4) LCD, CRT திரைகள் தட்டைப் பனல்கள் என அழைக்கப்படுகின்றன.
- (5) CRT திரைகளில் விம்பங்களின் தரம் LED திரைகளை விட அதிகமானது.

31. பின்வரும் கூற்றுகளைக் கருதுக.

- (A) எழுமாற்றுப் பெறுவழி நினைவகத்தின் (RAM) அழியாதன்மை (non-volatility) பிரயோக மென்பொருட்களைத் தேக்குவதற்குப் பயன்படுகிறது.
- (B) பயனர் ஒரே நேரத்தில் ஒன்றுக்கு மேற்பட்ட பணிகளைச் செய்ய பணிசெயல் முறைமையின் பல்பணிச்செயல் பண்புக்கூறு (multitasking feature) அனுமதிக்கிறது.
- (C) அறுதியிட்டு மென்பொருட்களைப் (diagnostic software) பயன்படுத்தி வன்பொருள் கருவிகளின் பிரச்சினைகளைக் கண்டறியலாம்.

மேலுள்ளவற்றில் சரியான கூற்று/கூற்றுகள்,

- (1) (B) மாத்திரம்
- (2) (A), (B) ஆகியன மாத்திரம்
- (3) (A), (C) ஆகியன மாத்திரம்
- (4) (B), (C) ஆகியன மாத்திரம்
- (5) (A), (B), (C) ஆகிய எல்லாம்

- கீழே தரப்பட்ட வாக்கியம், சொல்முறைவழியாக்கல் மென்பொருளின் உதவியுடன் மாணவரால் எழுதப்பட்ட ஒப்படையின் ஒரு பகுதியாகும். 32, 33 ஆகிய வினாக்கள் அதனை அடிப்படையாகக் கொண்டவை.

“National Water Supply and Drainage Board (NWS&DB) distributes drinking water. Details of activities done by NWS&DB in purification of water is given in Section 2.”

32. ‘Distributes’ என்ற சொல்லுக்கான இணைச்சொல்லைக் காண்பதற்கு எதைப் பயன்படுத்தலாம்?

- (1) Spelling and Grammar
- (2) Translate
- (3) Find and Replace
- (4) Format painter
- (5) Thesaurus

33. மாணவர் ‘NWS&DB’ இற்குப் பதிலாக ‘NWSDB’ மிகப் பொருத்தமானது எனக் கண்டுள்ளார். ஒப்படை முழுவதிலும் இத்திருத்தத்தை செய்யச் சிறந்த செயற்பாடு (function) என்ன?


- (1) Change case
- (2) Find and Replace
- (3) Spelling and Grammar
- (4) Sort
- (5) Drag and Drop

34. பின்வரும் கூற்றுகளைக் கருதுக.

- (A) மின்னஞ்சலை (e-mail) அனுப்பும் போது, ‘Cc’ இன் கீழ் பட்டியலிடப்பட்ட பெறுனர்களை ஏனைய சகல பெறுனர்களும் காணமுடியும். அதேநேரம் ‘Bcc’ இன் கீழ் பட்டியலிடப்பட்ட பெறுனர்களை ஏனைய பெறுனர்கள் காணமுடியாது.
- (B) 125.214.169.218 என்பது ஒரு சரியான IP முகவரியாக இருக்கலாம்.
- (C) தேடற்பொறி என்பது பயனர்கள் உலகளாவிய வலையில் (World Wide Web) இருக்கும் தகவல்களை கண்டுபிடிக்க உதவும் ஒரு கருவி ஆகும்.

மேலுள்ளவற்றில் சரியான கூற்று / கூற்றுகள்

- (1) (A) மாத்திரம்
- (2) (A), (B) ஆகியன மாத்திரம்
- (3) (A), (C) ஆகியன மாத்திரம்
- (4) (B), (C) ஆகியன மாத்திரம்
- (5) (A), (B), (C) ஆகிய எல்லாம்

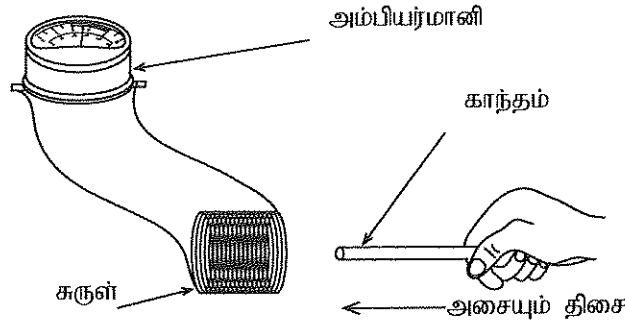
35. வழமையான முன்வைப்பு (presentation) மென்பொருளில்  எனும் குறுக்குவழிச் சாவி பயன்படுத்தப்படுவது,

- (1) மீஇணைப்பை (Hyperlink) சேர்ப்பதற்கு
- (2) முன்வைப்பை சேமிப்பதற்கு
- (3) புதிய முன்வைப்பை உருவாக்குவதற்கு
- (4) வாக்கியம் ஒன்றைக் காண்பதற்கு
- (5) புதிய காட்சி வில்லையை (new slide) சேர்ப்பதற்கு

36. கணினி வைரசுக்கள் தொடர்பான பின்வரும் கூற்றுகளைக் கருதுக.
- (A) கணினிகள் வலையமைப்புகளுடன் (networks) இணைக்கப்படாத போது வைரசுக்களின் தொற்றுக்கைக்கு உட்படாது.
- (B) வைரசுக்களில் இருந்து கணினிகளைப் பாதுகாக்க வைரசுக் காப்பாண இற்றைப்படுத்துவது முக்கியமானது.
- (C) கணினி வைரசுக்கள் பணிசெயல் முறைமையிலும் பிரயோக செய்நிரல்களிலும் பொதுவாக மறைந்திருக்கும்.

மேலுள்ளவற்றில் சரியான கூற்று / கூற்றுகள்

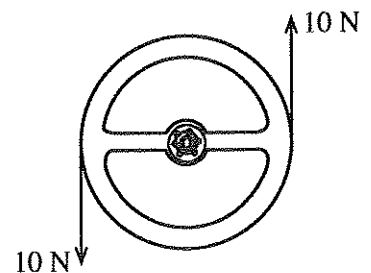
- (1) (A) மாத்திரம் (2) (A), (B) ஆகியன மாத்திரம்  
 (3) (A), (C) ஆகியன மாத்திரம் (4) (B), (C) ஆகியன மாத்திரம்  
 (5) (A), (B), (C) ஆகிய எல்லாம்
37. விரிதாளில் (spreadsheet) உள்ள தவறான சார்பு யாது?
- (1) = SUM(marks) – A3 (2) = SUM(B1:B5) – 5  
 (3) = SUM(B1:B5) \* 0.5 (4) = SUM(B1:B5)/(5 – 1)  
 (5) = SUM(B1:B5) \* (5 – 1)
38. தேசிய நீர்வழங்கல் வடிகாலமைப்புச் சபை ஒரு மாதகாலத்தில் தினசரி மழைவீழ்ச்சியின் மாற்றத்தை ஆய்ந்துள்ளது. பெறப்பட்ட தரவுகளின் வேறுபாடுகளைச் சித்தரிக்க மிகப் பொருத்தமான வரைபு வகை யாது?
- (1) நிரல் வரைபு (Column chart) (2) கோட்டு வரைபு (Line chart)  
 (3) பாய்ச்சல் வரைபு (Flow chart) (4) வட்ட வரைபு (Pie chart)  
 (5) பரப்பு வரைபு (Area chart)
39. பின்வருவனவற்றுள் ஒரு பொருளிலிருந்து சூழலுக்கான வெப்ப உடன்காவுகை நடைபெறும் வீதத்தில் ஆதிக்கத்தை ஏற்படுத்தாதது யாது?
- (1) பொருளின் மேற்பரப்பின் பரப்பளவு  
 (2) பொருளின் மேற்பரப்பின் இயல்பு  
 (3) பொருளின் திணிவு மையத்தின் அமைவிடம்  
 (4) பொருளின் மேலாகப் பாயும் பாய்மத்தின் பாய்ச்சல் வீதம்  
 (5) பொருளுக்குக் சூழலுக்கும் இடையிலான வெப்பநிலை வித்தியாசம்
40. உருவில் காட்டியவாறு கடத்தும் சுருளை நோக்கி செவ்வக வடிவிலான காந்தம் அசைக்கப்படுகிறது. சுருளில் தூண்டப்படும் மின்னியக்க விசையினது பருமனில் தாக்கத்தை ஏற்படுத்தாதது எது?



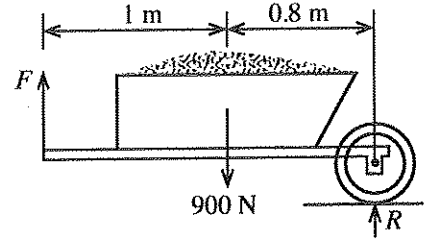
- (1) காந்தத்தின் வலிமை (2) காந்தம் அசையும் கதி  
 (3) சுருளினது குறுக்கு வெட்டுப் பரப்பளவு (4) சுருளினது முறுக்கங்களின் எண்ணிக்கை  
 (5) சுருளை நோக்கி இயக்கப்படும் காந்தமுனை
41. உருவில் காட்டப்பட்டுள்ளவாறு வாகனச் சாரதியின் கைகள் ஒவ்வொன்றும் 10 N உடைய சமனும் எதிரானதுமான விசைகளை மகிழுந்தினது வழிச்செலுத்தும் சக்கரத்தில் பிரயோகிக்கின்றன. வழிச்செலுத்தும் சக்கரத்தின் பரிதி 1.2 m எனின் வழிச்செலுத்தும் சக்கரத்தின் மீது பிரயோகிக்கப்படும் இணையின் திருப்புத்திறன் என்ன?

( $\pi = 3$  என்க.)

- (1) 4 N m (2) 8 N m (3) 12 N m  
 (4) 16 N m (5) 24 N m

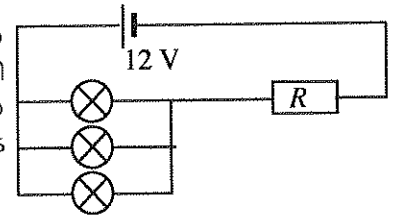


42. நிலையாகவுள்ள ஒற்றைச்சில்லு வண்டியின் மீது தாக்கும் மூன்று நிலைக்குத்து விசைகள் உருவில் காட்டப்பட்டுள்ளன. ஒற்றைச்சில்லு வண்டியை கிடையாகப் பேணுவதற்கு கைப்பிடியில் பிரயோகிக்கப்படும் விசை  $F$  உம் சில்லினது அச்சாணியில் தாக்கும் விசை  $R$  உம் முறையே,



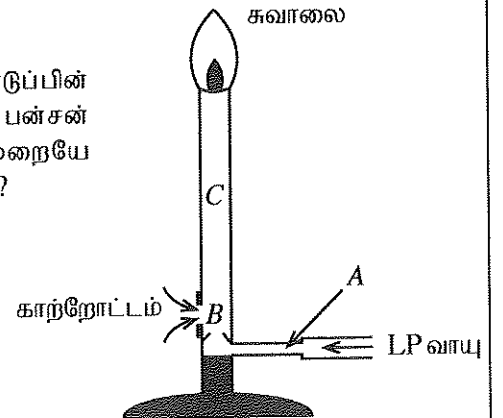
- (1) 180 N மற்றும் 180 N  
 (2) 400 N மற்றும் 500 N  
 (3) 800 N மற்றும் 200 N  
 (4) 2025 N மற்றும் 1125 N  
 (5) 4050 N மற்றும் 2250 N
43. ஒரு சோடி காலனிகளை அணிந்துள்ள மனிதனின் திணிவு 52.8 kg. காலனிகளின் மொத்த அடிப்பரப்பளவு  $176 \text{ cm}^2$ . மனிதனால் தரையின் மீது உருற்றப்படும் அழுக்கம் என்ன?  
 (1) 9 Pa (2) 30 Pa (3) 528 Pa (4) 9 kPa (5) 30 kPa
44. அதனது அச்சினைப் பற்றி  $100 \text{ rad s}^{-1}$  கோண வேகத்துடன் சுழலும் திண்ம உருளையின் சடத்துவத் திருப்பம்  $0.36 \text{ kg m}^2$  ஆகும். சுழலும் உருளையின் இயக்கப்பாட்டுச் சக்தி என்ன?  
 (1) 18 J (2) 36 J (3) 1800 J (4) 3600 J (5) 7200 J
45. ஒரு பொருளின் சடத்துவத் திருப்பம்  $2.5 \text{ kg m}^2$  ஆகும். பொருளில்  $18 \text{ rad s}^{-2}$  கோண ஆர்முடுகலை உருவாக்கத் தேவையான முறுக்கம் என்ன?  
 (1) 1.8 N m (2) 25 N m (3) 45 N m (4) 90 N m (5) 180 N m
46. தொடர்படர்த்தி 0.81 உடைய எண்ணெயின் மீது தொடர்படர்த்தி 0.27 உடைய மரத்துண்டு மிதக்கிறது. எண்ணெய் மட்டத்திற்கு மேல் தென்படும் மரத்துண்டினது கனவளவானது அதனது மொத்தக் கனவளவின் என்ன சதவீதமாகும்?  
 (1) 21% (2) 33% (3) 67% (4) 81% (5) 93%
47. ஒரு மின் பம்பி நிமிடத்துக்கு 5 kg நீரை 48 m நிலைக்குத்து உயரத்துக்கு ஏற்றுகிறது. பம்பியின் வலு என்ன? ( $g = 10 \text{ N kg}^{-1}$  என்க.)  
 (1) 20 W (2) 40 W (3) 60 W (4) 120 W (5) 240 W
48. வெந்நீர் தாங்கி  $20^\circ \text{C}$  இல் 170 kg நீரைக் கொண்டுள்ளது. 5 kW வலுவில் இயங்கும் மின் அமிழ்ப்பு வெப்பமாக்கியைப் பயன்படுத்தி அந்த நீரை  $60^\circ \text{C}$  வரை சூடாக்க எவ்வளவு நேரம் எடுக்கும்? (நீரின் தன்வெப்பக் கொள்ளளவு  $4200 \text{ J kg}^{-1} \text{ K}^{-1}$ .)  
 (1) 1700 s (2) 2856 s (3) 3800 s (4) 5712 s (5) 6100 s

49. உருவில் காட்டியவாறு 12 V மின்கலவடுக்குடன் ஒவ்வொன்றும் '1.5 V, 0.5 A' என மதிப்பிடப்பட்ட மூன்று மின்குமிழ்களும் ஒரு தடையி  $R$  உம் இணைக்கப்பட்டுள்ளன. மதிப்பிடப்பட்ட பெறுமானத்தில் மின்குமிழ்களை ஒளிரச் செய்வதற்கு  $R$  இன் பெறுமானம் என்னவாக இருக்க வேண்டும்?



- (1)  $1 \Omega$  (2)  $3 \Omega$  (3)  $5 \Omega$   
 (4)  $7 \Omega$  (5)  $8 \Omega$
50. பேணூலியின் கோட்பாட்டைப் பயன்படுத்தி பன்சன் சுடரூப்பின் செயற்பாட்டை விபரிக்கலாம். உருவில் காட்டப்பட்டுள்ள பன்சன் சுடரூப்பின் A, B, C பகுதிகளிலுள்ள அழுக்கங்கள் முறையே  $P_A, P_B, P_C$  எனின் அவற்றுக்கிடையிலான சரியான தொடர்பு என்ன?

- (1)  $P_A = P_B = P_C$  (2)  $P_A < P_B > P_C$   
 (3)  $P_A > P_B < P_C$  (4)  $P_A < P_B < P_C$   
 (5)  $P_A > P_B > P_C$







பகுதி A - அமைப்புக் கட்டுரை  
எல்லா வினாக்களுக்கும் இத்தாளிலேயே விடை தருக.

இப்பகுதியில்  
எதையும்  
எழுதக் கூடாது  
பரிசீலனைக்கு  
மாத்திரம்.

1. (a) சக்தி நெருக்கடியை வெற்றிகொள்ளச் சிறந்த மாற்றுத் தீர்வுகளில் உயிர்வாயு உற்பத்தி ஒன்றாகும்.

(i) உயிர்வாயுவில் உள்ள பிரதான ஐதரோகாபன் என்ன?

.....

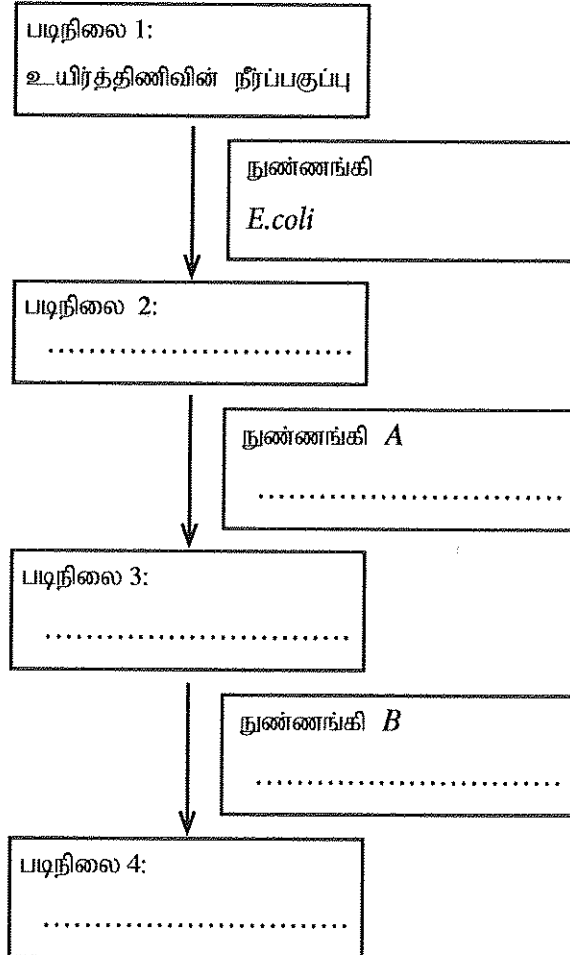
(ii) உயிர்வாயு உற்பத்திச் செயன்முறையில் நுண்ணங்கிகளால் உற்பத்தி செய்யப்படும் ஐதரோகாபன் அல்லாத வாயு ஒன்றைப் பெயரிடுக.

.....

(iii) கீழுள்ள பாய்ச்சல் படத்தில், உயிர்வாயு உற்பத்திச் செயன்முறையின் முதலாவது படிநிலை தரப்பட்டுள்ளது. இந்தச் செயன்முறையின் மிகுதி மூன்று பிரதான படிநிலைகளை பாய்ச்சல் படத்தில் எழுதுக.

(iv) கீழே தரப்பட்டுள்ள நுண்ணங்கிகளில், பாய்ச்சல் படத்தில் தரப்பட்டுள்ள A, B ஆகிய ஒவ்வொன்றுக்கும் மிகப்பொருத்தமான நுண்ணங்கியைத் தெரிவுசெய்க.

நுண்ணங்கிகள்: *Lactobacillus, Acetobacter, Methanococcus, Saccharomyces*



(v) உயிர்வாயு உற்பத்தியில் ஈடுபடும் பிரதான பற்றீரியாவின் சுவாசத் தொகுதியைப் பெயரிடுக.

.....

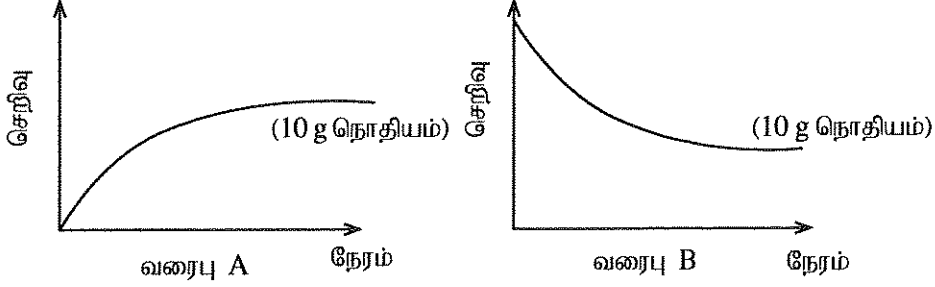
(vi) உயிர்வாயு உற்பத்திச் செயன்முறையின் பிரதான அனாக்சுலம் ஒரு மாற்று சக்தி முதலை வழங்குவது ஆகும். இச் செயன்முறையின் இன்னமொரு அனாக்சுலத்தை எழுதுக.

.....

- (b) கீழே தரப்பட்டுள்ள அட்டவணையிலுள்ள ஒவ்வொரு நொதியத்தையும் பயன்படுத்தும் கைத்தொழிலை எழுதி அதன் தொழிற்பாட்டையும் கூறுக.

நொதியம்	கைத்தொழில்	நொதியத்தின் தொழிற்பாடு
செலுலேசு		
பெத்தினேசு		

- (c) 10 g நொதிய ஊக்கத்துடன் நடைபெறும் கைத்தொழிற் செயன்முறையின் போது தாக்கியினதும் விளைவினதும் செறிவுகளில் நேரத்துடன் நிகழும் மாற்றங்கள் கீழே தரப்பட்டுள்ள வரைபுகளில் சித்திரிக்கப்பட்டுள்ளன.



- (i) மேலே தரப்பட்ட A, B ஆகிய வரைபுகளில், கைத்தொழிற் செயன்முறையின் போது தாக்கியின் செறிவிலும் விளைவின் செறிவிலும் நேரத்துடன் நிகழும் மாற்றங்களை குறிக்கும் வரைபை அடையாளம் கண்டு கீழே தரப்பட்டுள்ள அட்டவணையில் எழுதுக.

	வரைபுக் குறியீடு
தாக்கியின் செறிவு	
விளைவின் செறிவு	

- (ii) மேலே குறித்த கைத்தொழிற் செயன்முறை, அதே நிபந்தனைகளின் கீழ் 10 g நொதியத்துக்கு பதிலாக 20 g நொதியத்துடன் மீண்டும் நிகழ்த்தப்பட்டது. 20 g நொதியத்தின் இருப்பில் தாக்கியினதும் விளைவினதும் செறிவுகளில் நேரத்துடன் நிகழும் மாற்றங்களை மேலே தரப்பட்டுள்ள பொருத்தமான வரைபுகளில் வரைக.

2. (a) குறைந்தளவு மூலவளங்களைப் பயன்படுத்தி கூடியளவு உற்பத்தியைப் பெறுவதற்கு உகந்ததாக கைத்தொழிற் செயன்முறையில் பயன்படுத்தப்படும் இரசாயன தாக்க வீதம் பேணப்படும்.

- (i) தாக்க வீதத்தைப் பாதிக்கும் மூன்று பெளதிக காரணிகளைப் பெயரிடுக.

- (1) .....
- (2) .....
- (3) .....

- (ii) உற்பத்தியைப் பெறுவதற்கு தாக்கிகள் ஒன்றுடனொன்று தாக்கமுற வேண்டும். தாக்கிகளை உற்பத்திகளாக மாற்றுவதற்கு நிறைவேற்றப்பட வேண்டிய இன்னுமொரு தேவைப்பாட்டினைப் பெயரிடுக.

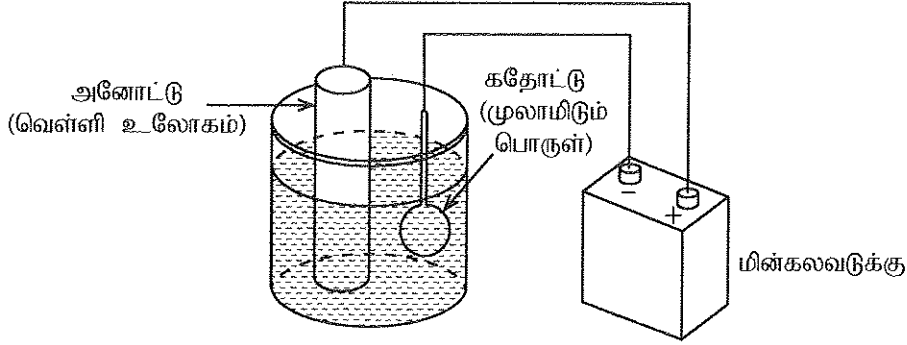
.....

More Past Papers at  
[tamilguru.lk](http://tamilguru.lk)

வி.இ. 1

100

- (b) ஒரு மேற்பரப்பில் ஓர் உலோக மென்படையைப் பூசும் செயன்முறை மின்முலாமிடல் எனப்படும். வெள்ளி மின்முலாமிடலின் வினைத்திறனை பின்வரும் பரிசோதனை அமைப்பின் மூலம் துணியலாம்.



ஓர் உலோக நாணயத்தை மின்முலாமிடுவதற்கு அனோட்டாக வெள்ளிக் கோல் பயன்படுத்தப்படுகிறது. வெள்ளிக் கோலினதும் உலோக நாணயத்தினதும் ஆரம்ப நிறையும் 30 நிமிடங்களின் பின்னரான நிறையும் கீழுள்ள அட்டவணையில் தரப்பட்டுள்ளன.

பொருள்	ஆரம்ப நிறை (mg)	30 நிமிடங்களின் பின் நிறை (mg)
வெள்ளிக் கோல்	2800	2500
உலோக நாணயம்	750	850

- (i) மின்முலாமிடுகையில் வெள்ளிக் கோல் இழந்த நிறையையும் உலோக நாணயம் பெற்ற நிறையையும் மில்லிகிராம்களில் கணிக்க.

வெள்ளிக் கோல் இழந்த நிறை

.....

உலோக நாணயம் பெற்ற நிறை

.....

- (ii) உலோக நாணயம் நிறை பெற்ற வீதத்தை  $\text{mg min}^{-1}$  இல் கணிக்க.

.....

.....

- (iii) நிறையின் அடிப்படையில் உலோகப் பூச்சு செயன்முறையின் வினைத்திறனைக் கணிக்க.

.....

.....

- (iv) பூச்சு செயன்முறையின் விளைவாக கரைசலில் சேரக்கூடிய நீரை மாசுபடுத்தவல்ல பொருளைப் பெயரிடுக.

.....

- (v) மின்முலாமிடலின்போது கரைசலின் வெப்பநிலை அதிகரிக்கிறது. இந்த வெப்பநிலை அதிகரிப்பிற்கான பிரதான காரணம் என்ன?

.....

- (vi) வாகன உற்பத்திக் கைத்தொழிலில் உருக்கு அல்லது இரும்புப் பாகங்களின் மேல் நாகம் மின்முலாமிடுவது பொதுவான நடைமுறை ஆகும். இதற்கான பிரதான காரணம் என்ன?

.....

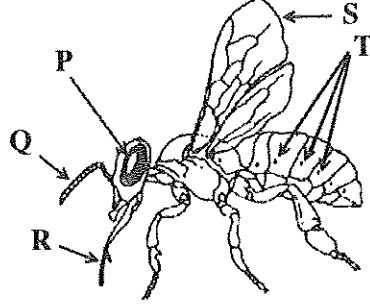
வி.இ. 2

100

3. முள்ளந்தண்டில்லாத அங்கிகளில் தேன் பொருளாதார ரீதியில் முக்கியமான அங்கியாகும்.

(a) (i) தேன் எந்தக் கணத்தைச் சேர்ந்தது?

(ii) உருவில் காட்டப்பட்டுள்ள P, Q, R, S, T ஆகியவற்றின் பெயர்களை கீழே தரப்பட்டுள்ள அட்டவணையில் எழுதுக.



More Past Papers at  
[tamilguru.lk](http://tamilguru.lk)

P	
Q	
R	
S	
T	

(iii) 'R' எனக் குறியிடப்பட்ட துணையுறுப்பின் பிரதான செயற்பாடு என்ன?

(iv) (1) மகரந்தங்களைச் சேகரிப்பதற்கு இசைவாக்கமடைந்த தேனீயின் துணையுறுப்பை பெயரிடுக.

(2) மகரந்தங்களைச் சேகரிப்பதற்கு இசைவாக்கமடைந்த தேனீயின் துணையுறுப்பை மேலுள்ள உருவில் 'W' எனக் குறியிட்டுக் காட்டுக.

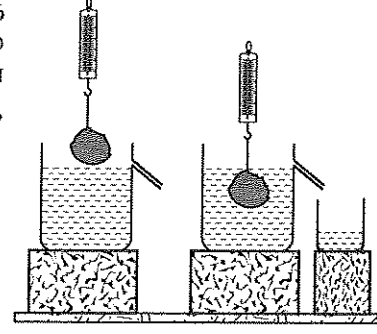
(v) தேனீக்கள் மகரந்தங்களைச் சேகரிப்பதால் தாவரங்களுக்கு கிடைக்கும் பிரதான நன்மை என்ன?

(vi) தேனீயின் வெளிவன்கூடல் இருக்கும் பிரதான காபோவைதரேற்று என்ன?

(vii) தேன் மாதிரியில் இருக்கும் உயிரிமூலக்கூறுகளை அடையாளம் காண்பதற்கு பின்வரும் பரிசோதனைகள் செய்யப்பட்டன. நேர் பெறுபேறுகளைத் தரும் பரிசோதனைகளை 'ஆம்' எனவும் எதிர் பெறுபேறுகளைத் தரும் பரிசோதனைகளை 'இல்லை' எனவும் குறிப்பிடுக.

பரிசோதனையின் பெயர்	பெறுபேறு
பெனடிக்	
அயடின்	
பையுரெட்டு	
நின்ஹைடரின்	
சுடான் III	

- (b) உருவில் காட்டியவாறு ஒரு மாணவர் தேனின் சாரடர்த்தியைத் துணிவதற்கான பரிசோதனையில் 10 N நிறையுடைய கல்லை பயன்படுத்துகிறார். நீரில் முழுமையாக அமிழ்ந்துள்ள கல்லின் தோற்ற நிறை 6 N ஆகும். ஈர்ப்பினாலான ஆர்முடுகல்,  $g = 10 \text{ N kg}^{-1}$ .



இப்பகுதியில்  
தேனையும்  
எழுத்தல்  
ஆகும்.  
மீட்சகர்களுக்கு  
மாதிரி.

- (i) கல்லின் திணிவு என்ன?

- (ii) இடம்பெயர்ந்த நீரின் நிறை என்ன?

- (iii) நீரில் முழுமையாக அமிழ்ந்துள்ள போது கல்லின் மீதான மேலுதைப்பு என்ன?

- (c) கல் தேனில் முழுமையாக அமிழ்ந்துள்ளபோது, விற்றராசின் வாசிப்பு 4.1 N ஆகவிருந்தது.

- (i) கல் தேனில் முழுமையாக அமிழ்ந்துள்ள போது, அதனது தோற்ற நிறை என்ன?

- (ii) கல் தேனில் முழுமையாக அமிழ்ந்துள்ள போது, அதன் மீதான மேலுதைப்பு என்ன?

- (d) இப் பரிசோதனையில் சிறிய முகவையில் சேகரிக்கப்பட்ட தேனின் நிறை 5.8 N ஆகவிருந்தது. எவ்வாறாயினும் எதிர்பார்க்கப்பட்ட பெறுமானம் இதைவிடக் கூடிய பெறுமானம் ஆகும்.

- (i) முகவையில் சேகரிக்கப்படுமென எதிர்பார்க்கப்பட்ட தேனின் நிறை என்ன?

- (ii) தேனின் எந்த இயல்பின் காரணமாக மேற்படி வித்தியாசம் நிகழ்ந்துள்ளது?

- (e) தேனின் சாரடர்த்தியைக் கணிக்கவும்.

4. (a) இலங்கையில் மின்நிலையங்களில் பிறப்பிக்கப்படும் மின்வலுவானது பிரதேச மையங்களுக்கு 110 kVA இல் ஆடலோட்டமாக ஊடுகடத்தப்படுகிறது. மிகவும் தூர இடங்களுக்கு,  
(i) அதி உயர் வோல்ற்றளவில் மின் ஊடுகடத்தப்படுவதில் உள்ள நன்மை யாது?

- (ii) ஆடலோட்டமாக மின் ஊடுகடத்தப்படுவதில் உள்ள நன்மை யாது?

- (b) அண்மையில் இலங்கையில் ஏற்பட்ட மின்வெட்டுகளின்போது ஒரு மாணவர் ஆடலோட்டத்தைப் பெற்று தனது வீட்டை ஒளியூட்டுவதற்கு 24 V மின்கலவடுக்கையும் நேர்மாற்றியையும் (inverter) பயன்படுத்தினார்.

- (i) இலங்கையில் அண்மையில் ஏற்பட்ட மின்வெட்டுக்களுக்கான தொழினுட்பக் காரணங்கள் இரண்டைக் கூறுக.

(1) .....

(2) .....

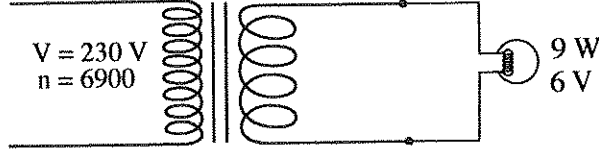
வி.இ. 3

100

(ii) 24 V மின்கலவடுக்கிலிருந்து 230 V மின்விநியோகத்தைப் பெறுவதற்குத் தேவையான மின்மாற்றியின் வகையைப் பெயரிடுக.

(iii) நேர்மாற்றி அடிப்படையிலான மின்விநியோகத்தைப் பயன்படுத்துவதிலுள்ள பிரதான பிரதிகூலம் என்ன?

(c) உருவில் காட்டியவாறு மின்மாற்றியின் பயப்புடன் 6 V, 9 W என மதிப்பிடப்பட்ட விளக்கு இணைக்கப்பட்ட போது அது முழுப் பிரகாசத்துடன் ஒளிர்ந்தது.



(i) துணைச்சுற்று வோல்ற்றளவு 12 V எனின், துணைச்சுருளில் உள்ள முறுக்கங்களின் எண்ணிக்கையைக் கணிக்க.

(ii) மொத்த தடை  $4 \Omega$  ஆகவுள்ள கம்பியின் மூலம், துணைச்சுற்று மேற்படி விளக்குடன் இணைக்கப்பட்டிருப்பின் கம்பிகளில் ஏற்படும் வலு இழப்பைக் (power loss) கணிக்க.

(iii) விளக்கினால் நுகரப்படும் வலு என்ன?

(d) (i) மூன்று 6 V விளக்குகள் தொடராக இணைக்கப்பட்டுள்ள போது அவை முழுப்பிரகாசத்துடன் ஒளிர்வதற்கு துணைச்சுருளில் இருக்க வேண்டிய முறுக்கங்களின் எண்ணிக்கையைக் கணிக்க

(ii) மூன்று 6 V விளக்குகள் சமாந்தரமாக இணைக்கப்பட்டுள்ள போது அவை முழுப்பிரகாசத்துடன் ஒளிர்வதற்கு துணைச்சுருளில் இருக்கவேண்டிய முறுக்கங்களின் எண்ணிக்கையைக் கணிக்க.

(e) 110 kVA இலிருந்து 230 VA க்கு படிசுறைக்க பயன்படும் மின்மாற்றியானது தொகுப்புக்குரிய எண்ணெயினுள் அமிழ்த்தி வைக்கப்பட்டிருக்கும். எண்ணெய் பயன்படுத்தப்படுவதற்கான பிரதான காரணம் என்ன?

வி.இ. 4

100

\*\*

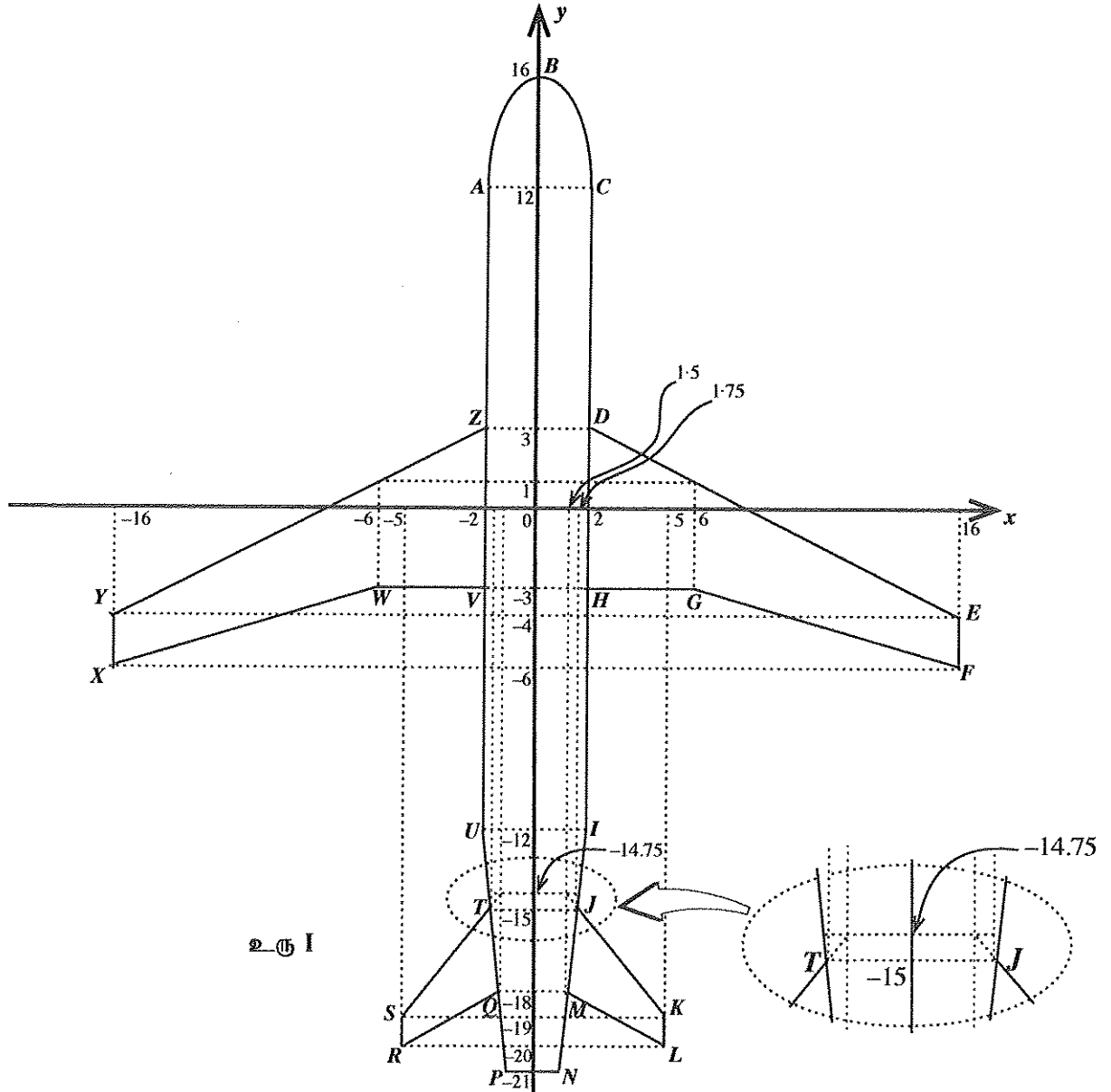


- (d) இறப்பர் மரப்பாலெடுப்பவர்களை உற்சாகப்படுத்துவதற்காக தொழிலாளர்களுக்கு ஊக்குவிப்புத் தொகை வழங்க முதலாளி முடிவு செய்கிறார். நாளொன்றுக்கு மரமொன்றில் பெறப்பட்ட இறப்பர் மரப்பாலின் அடிப்படையில் அறிமுகப்படுத்தப்பட்ட ஊக்குவிப்புத் திட்டத்தை பின்வரும் அட்டவணை 2 காட்டுகிறது. அட்டவணை 2: நாளொன்றுக்கு மரமொன்றில் பெறப்பட்ட இறப்பர் மரப்பாலுக்கான ஊக்குவிப்புக் கொடுப்பனவு.

கிராம் இல் இறப்பர் மரப்பால்	ஊக்குவிப்பு (ரூபா)
31 - 40	2.00
41 - 50	3.00
51 - 60	4.00
61 - 70	5.00

அட்டவணை 2 இனைப் பயன்படுத்தி அட்டவணை 1 இலுள்ள மாதிரியில் இருந்து பெறப்பட்ட இறப்பர் மரப்பாலுக்கு கொடுக்கப்படவேண்டிய மொத்த ஊக்குவிப்புத் தொகையைக் கணிக்க..

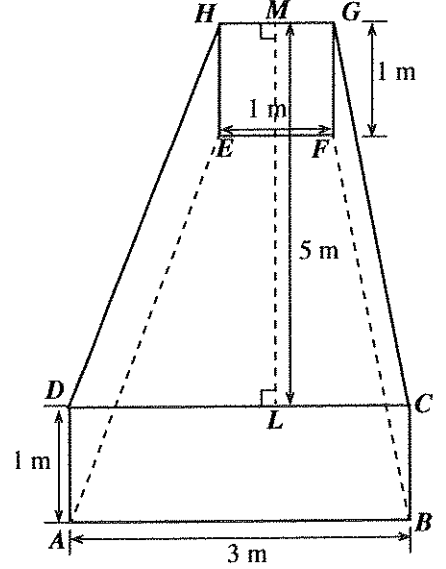
6. ஒரு விமானத்தின் ஏகபரிமாண வெட்டினது வானியற் பார்வை உரு I இல் தரப்பட்டுள்ளது. இந்த ஏகபரிமாண வெட்டானது  $xy$  தளத்தில் சித்தரிக்கப்பட்டுள்ளது. தரப்பட்ட ஆள்கூறுகளைப் பயன்படுத்தி தேவைப்படும் தூரங்களைப் பெற்றுக்கொள்ளலாம். வானியற் பார்வை  $y$  அச்சினைப் பற்றி சமச்சீராக உள்ளது.



உரு I

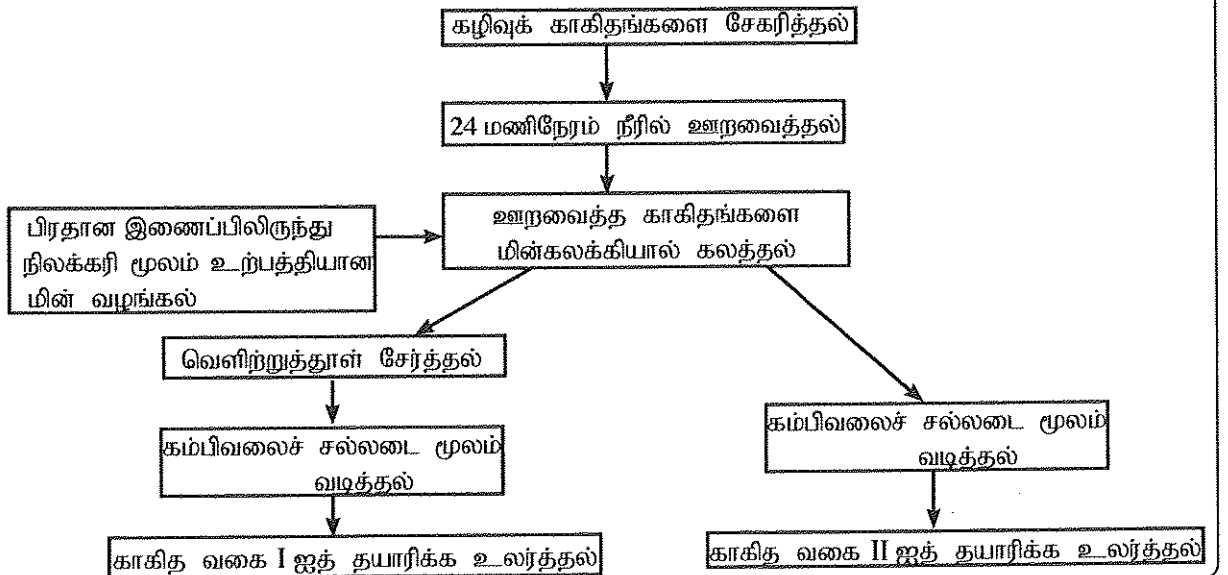


- (a) உருவில் குறிக்கப்பட்டுள்ள ஆள்கூறுகளைப் பயன்படுத்தி பின்வருவனவற்றைக் கணிக்க.
- உடற்பகுதி  $ACIU$  இன் பரப்பளவு.
  - முன் இறக்கை  $DEFGH$  இன் பரப்பளவு.
  - பின் இறக்கை  $JKLM$  இன் பரப்பளவு.
  - $ABC$  இன் பரப்பளவை 10 சதுர அலகுகள் எனவும்  $UINP$  இன் பரப்பளவை 18 சதுர அலகுகள் எனவும் கருதி, விமானத்தின் ஏகபரிமாண வெட்டினது மொத்தப் பரப்பளவு.
- (b) உருவிலுள்ள வளைந்த வெட்டு  $ABC$  இனை  $y = ax^2 + bx + c$  எனும் இருபடிச் சார்பினால் உருவகிக்கலாம் எனக் கருதுக.
- இருபடிச் சார்பினது உச்சியின் ஆள்கூறுகள் எவை?
  - இருபடிச் சார்பில் உள்ள  $a$  இன் பெறுமானத்தினது குறி என்ன? உமது விடைக்கான காரணத்தைத் தருக.
  - உருவில் தரப்பட்ட ஆள்கூறுகளைப் பயன்படுத்தி வளையிக்கான இருபடிச் சார்பைப் பெறுக.
- (c) விமானத்தின் இறக்கைகளுக்குள்ளே இரண்டு இயல்பொத்த எரிபொருள் தாங்கிகள் சமச்சீராக வைக்கப்பட்டுள்ளன. அவற்றிலொன்று உரு II இல் சித்தரிக்கப்பட்டுள்ளது.
- உரு II இல் காட்டப்பட்டுள்ள எரிபொருள் தாங்கியின் கனவளவு என்ன?
  - எனவே, விமானத்தில் தேக்கக்கூடிய எரிபொருளின் அளவை லீற்றரில் காண்க.  
( $1000 \text{ l} = 1 \text{ m}^3$  எனக் கருதுக.)



## பகுதி C - கட்டுரை

7. அன்றாட வாழ்வில் பயன்படுத்தப்படும் நுகர்வோர் உற்பத்திகள் பலவற்றைத் தயாரிப்பதற்கு இரசாயனக் கைத்தொழில்கள் அவசியமாகிறது. கைத்தொழிலுக்கு பயன்படுத்தப்படும் இரசாயனக் கைத்தொழிற் செயன்முறையானது ஒன்று அல்லது பல இரசாயனத் தாக்கங்களின் அடிப்படையில் அமையலாம்.
- ஒரு கைத்தொழிற் செயன்முறைக்கு தேவையான ஐந்து பிரதான மூலவளங்கள் யாவை?
  - 'இரசாயனக் கைத்தொழிற் செயன்முறை' எனும் பதத்தை சுருக்கமாக விளக்குக.
  - ஒரு கைத்தொழிற் செயன்முறைக்குத் தேவையான தொடங்குபொருளைத் தெரிவுசெய்யும் போது கருதப்படவேண்டிய மூன்று பிரதான காரணிகளைப் பட்டியலிடுக.
- (b) பாடசாலை மாணவர் குழுவொன்று பாடசாலையில் கிடைக்கும் கழிவுக் காகிதங்களைப் பயன்படுத்தி மீள்சுழற்சிக் காகிதங்களை தயாரித்து, அதிலிருந்து கடிதத் தலைகளையும் கடித உறைகளையும் தயாரிக்கத் திட்டமிடுகின்றனர். முன்மொழியப்பட்ட கைத்தொழிற் செயன்முறை கீழே காட்டப்பட்டுள்ளது.

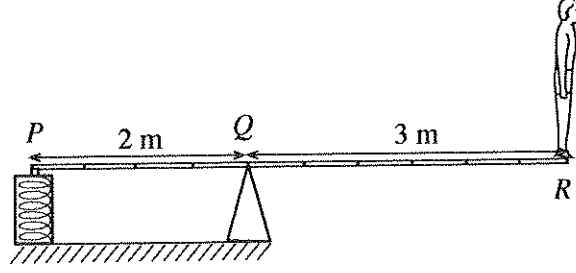


- (i) ஊறவைத்த காகிதங்களைக் கலக்குவதன் நோக்கம் என்ன?
  - (ii) வெளிற்றுத்தாளை சேர்ப்பதன் நோக்கம் என்ன?
  - (iii) வகை I மற்றும் வகை II காகிதங்களின் தோற்றங்களுக்கு இடையிலுள்ள முக்கிய வேறுபாடு என்ன?
  - (iv) காகிதக் கைத்தொழிலில் வெளிற்றல் கருவியாக பயன்படுத்தத் தக்க மூன்று இரசாயனங்களைப் பெயரிடுக.
  - (v) மாணவர் ஒருவர் கூழின் அளவை அதிகரிப்பதற்காக கலக்கும் படிநிலையில் உலர்ந்த வைக்கோலைக் கலக்கலாமென முன்மொழிகிறார். எனினும் இது தரம் குறைந்த காகிதத்தை உண்டாக்குகிறது. இந்த தோல்விக்கான காரணத்தை விளக்குக.
  - (vi) பொருட்களை மீள்சுழற்சி செய்வதிலுள்ள பொருளாதார நன்மை ஒன்றையும் குழல்சார் நன்மை ஒன்றையும் கூறுக.
  - (vii) பாடசாலை மட்டத்தில் மீள்சுழற்சித் திட்டத்தை அறிமுகம் செய்வதிலுள்ள சமூக நன்மையைத் தருக.
- (c) கழிவுப் பொருட்களை முறையாக முகாமைத்துவம் செய்யவில்லை எனின் இரசாயனக் கைத்தொழில்கள் சூழலுக்கு பாதகமான விளைவுகளை ஏற்படுத்தும்.
- (i) இந்த உற்பத்திச் செயன்முறையின் முடிவில் கிடைக்கும் கழிவு நீரை மீள்ப் பயன்படுத்தும் ஒரு முறையை விளக்குக.
  - (ii) மீள்சுழற்சி முறையை பசுமையானதாகப் பேணும்படி மாணவர்களுக்கு பாடசாலை அதிபர் ஆலோசனை கூறுகிறார். சூழலுக்கு ஏற்படும் தாக்கத்தை குறைக்கும் ஒரு முறையை முன்மொழிக.
  - (iii) உற்பத்திச் செயன்முறை மற்றும் உற்பத்திப் பொருளின் தரத்தைப் பேணுவதற்கு இலங்கையில் சாத்தியமான எந்த நியமங்களுக்கு பாடசாலை விண்ணப்பிக்கலாம்?

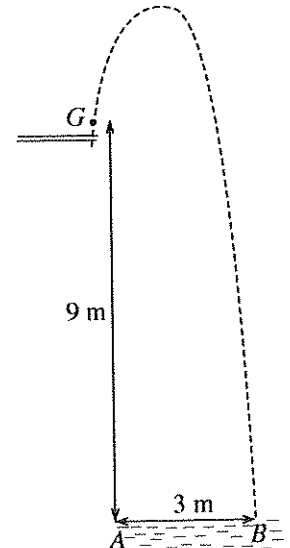
8. (a) நீர்க்கோளம் எனப்படுவது புவியிலுள்ள நீரின் மொத்த அளவு ஆகும். நீரின் தரம் பல்வேறு பௌதீக, இரசாயன, நுண்ணுயிரினவியற் பரமானங்களினால் துணியப்படுகிறது.
- (i) நீர்க்கோளத்தின் ஐந்து பிரதான கூறுகளைப் பெயரிடுக.
  - (ii) நீரின் தரத்தை துணிவதற்கு பயன்படும் இரண்டு இரசாயனப் பரமானங்களைக் கூறுக.
  - (iii) நீரின் தரத்தை துணிவது ஏன் முக்கியத்துவம் வாய்ந்தது?
- (b) நவீன புளோரொளிர்வுக் குமிழ் 4 மில்லிகிராம் இரசத்தைக் கொண்டுள்ளது. எனவே, உடைந்த புளோரொளிர்வுக் குமிழால் சூழலுக்கு விடுவிக்கப்படும் இரசம், மண்ணில் திரண்டு, பின்னர் நிலத்தடி நீரிலுள் பொசிகிறது.  $0.002 \text{ mg l}^{-1}$  இனைவிட அதிகளவு இரசத்தினால் மாசுபட்ட நீர் குடிப்பதற்கு ஏற்றதல்ல.
- (i) உடைந்த ஒரு புளோரொளிர்வுக் குமிழால் மாசுபட்டு குடிப்பதற்கு ஏற்பில்லாததாக மாறும் நீரின் உயர்ந்த கனவளவைக் கணிக்க.
  - (ii) நீரிலுள்ள பார உலோகங்களை நீக்கி அதனைக் குடிப்பதற்கு ஏற்றதாக ஆக்குவதற்குப் பயன்படுத்தக்கூடிய இரண்டு முறைகளைப் பெயரிடுக.
  - (iii) பார உலோகங்களால் மாசுபட்ட தரையை விவசாயத்துக்கு பயன்படுத்துவதால் ஏற்படும் இரண்டு பிரதான பாதக விளைவுகளைப் பட்டியலிடுக.
- (c) சில மட்பாண்டக் கைத்தொழில்களில் சமையல் பானைகளை வனைவதற்கு பார உலோகங்களால் மாசுபட்ட களிமண் பயன்படுத்தப்படுவதாக சில விஞ்ஞானிகள் சந்தேகிக்கின்றனர்.
- (i) பார உலோகங்களால் மாசுபட்ட களிமண்ணால் வனையப்பட்ட பானைகளை சமையலுக்கு பயன்படுத்துவதிலுள்ள பாதகமான விளைவு என்ன?
  - (ii) சமையலுக்கு பயன்படுத்த முன்னர் பார உலோகங்களால் மாசுபட்ட களிமண்ணால் வனையப்பட்ட பானைகளில் உப்புநீரை நீண்டநேரம் கொதிக்க வைப்பதால் அநேகமான பாதக விளைவுகளைக் குறைக்கலாம். இதற்கான விஞ்ஞான ரீதியான காரணத்தை விளக்குக.
- (d) நெய்யுடன் மரக்கறி எண்ணெய்க் கலப்படத்தை கண்டுபிடிக்க மென்படை நிறப்பதிவியலைப் (TLC) பயன்படுத்தலாம். தூயநெய் மாதிரி, மரக்கறி எண்ணெய் கலப்படம் செய்யப்பட்டதாக சந்தேகிக்கும் நெய் மாதிரி, மரக்கறி எண்ணெய் மாதிரி ஆகியன TLC இனால் சோதிக்கப்படுகின்றன.
- (i) TLC சோதனையில் தூயநெய் மற்றும் மரக்கறி எண்ணெய் மாதிரிகளும் பயன்படுத்தப்படும் காரணத்தை விளக்குக.
  - (ii) கலப்படம் செய்யப்பட்ட நெய் மாதிரிக்கு எதிர்பார்க்கப்படும் TLC பெறுபேறுகளை விளக்குக.
  - (iii) தூயநெய்யின் விலையை விட மரக்கறி எண்ணெய்யுடன் கலப்படம் செய்யப்பட்ட நெய்யின் விலை குறைவானது. கலப்படம் செய்யப்பட்ட நெய்யை விற்கும் உற்பத்தியாளரின் இரண்டு எதிர்பார்ப்புகளை விளக்குக.

## பகுதி D - கட்டுரை

9. (a) விசையின் திருப்புதிறன் (அல்லது முறுக்கம்) எனப்படுவது ஒரு குறித்த புள்ளியை அல்லது ஓர் அச்சினைப் பற்றி ஒரு பொருளை சுழற்ற முயலும் விசைப் போக்கினது அளவீடு ஆகும். விசையின் திருப்புதிறனுக்கான நியமச் சமன்பாட்டை எழுதி, அதிலுள்ள ஒவ்வொரு உறுப்பையும் வரையறுக்கவும்.
- (b) உருவில் காட்டியவாறு, 60 kg திணிவுடைய முக்குளிப்பவர் ஒருவர், 50 kg திணிவும் 5 m நீளமும் கொண்ட கிடையான உந்துபலகை (springboard)  $PQR$  இன் ஒரு முனையில் நிற்கிறார். உந்துபலகையின் மறுமுனை  $P$  விறைப்பான ஆதாரத்துடன் பிணைக்கப்பட்டுள்ளதுடன் உந்துபலகை  $P$  இலிருந்து 2 m தூரத்திலுள்ள  $Q$  இல் ஒரு பொறுதி ஆதாரத்தினால் தாங்கப்பட்டுள்ளது. ஈர்ப்பினாலான ஆர்முடுகல்  $10 \text{ N kg}^{-1}$  எனக் கருதுக.



- (i) உமது விடைத்தாளில் மேலுள்ள உருவின் வரிப்படத்தை வரைந்து, அதில் உந்துபலகையின் (முக்குளிப்பவர் இல்லாத) திணிவு மையம்  $C$  இனைக் குறித்துக் காட்டுக. புள்ளிகள்  $C$  மற்றும்  $Q$  க்கு இடையிலான தூரத்தைக் காண்க.
- (ii) நீங்கள் வரைந்த வரிப்படத்தில், உந்துபலகையின்  $C, P, Q, R$  புள்ளிகளில் முறையே தாக்கும் விசைகள்  $F_C, F_P, F_Q, F_R$  ஆகியனவற்றின் திசைகளைக் குறித்துக் காட்டுக.
- (iii)  $F_R, F_C$  இனால் பொறுதியைப் பற்றி முறையே ஏற்படும் முறுக்கங்கள்  $T_R$  மற்றும்  $T_C$  இனைக் கணிக்க.
- (iv)  $F_P$  இனால் பொறுதியைப் பற்றி ஏற்படும் முறுக்கம்  $T_P$  இனைக் கணிக்க.
- (v) விசை  $F_P$  இனைக் கணிக்க.
- (vi) தொகுதியில் தாக்கும் விசைகளின் அடிப்படையில் விசை  $F_Q$  இனைக் கணிக்க.
- (vii) விறைப்பான ஆதாரத்துடனான பிணைப்பு 2750 N வரை தாங்குமானால்,  $R$  இல் அனுமதிக்கத்தக்க உயர் நிறையைக் கணிக்க.
- (c) உந்து பலகையிலிருந்து தடாகத்தின் நீர்மட்டம் வரை முக்குளிப்பவரினது ஈர்ப்பு மையம் ( $G$ ) அசையும் பாதை உருவில் காட்டப்பட்டுள்ளது. முக்குளிப்பவர் நீர்மட்டத்தை  $B$  இல் அடைய 3 s எடுக்கிறார். நீர்மட்டத்திலிருந்து  $G$  இன் ஆரம்ப உயரம் 9 m. ஆரம்ப நிலையிலிருந்து  $G$  இன் கிடையான இடப்பெயர்ச்சி 3 m ( $AB = 3\text{m}$ ). வளியின் தடையைப் புறக்கணித்து, பின்வரும் பௌதிகக் கணியங்களைக் கணிக்க.
- (i)  $G$  இனது ஆரம்ப வேகத்தின் கிடை மற்றும் நிலைக்குத்துக் கூறுகள்.
- (ii) நீர்மட்டத்திலிருந்து  $G$  அடைந்த உச்ச உயரம்.
- (iii) உச்ச உயரத்தில், முக்குளிப்பவரின் அழுத்த சக்தி.
- (iv) உச்ச உயரத்தில், முக்குளிப்பவரின் இயக்க சக்தி.



More Past Papers at  
tamilguru.lk

10. (a) ஒரு பரிசோதனையில், இழுவைத் தகைப்புக்கு உட்படுத்தப்பட்ட பல்பகுதியக் கோலினது விகாரம் அவதானிக்கப்பட்டது.
- (i) பல்பகுதியக் கோலினது இழுவைத் தகைப்பு எதிர் விகாரம் இனது மாற்றத்தைக் காட்டும் வரைபை வரைக.
- (ii) உமது வரைபில் பின்வரும் புள்ளிகளைக் குறிக்க.  
 $A$  – விகிதசமத்துவ எல்லை  
 $B$  – மீளியல் எல்லை  
 $C$  – முறி நிலை
- (iii) தகைப்பு ஓரலகு அதிகரிக்கையில் விகாரத்தின் அதிகரிப்பு உயர்வாக இருப்பதை வளையியின் எப்பிரதேசத்தில் அவதானிக்கலாம்?
- (b) பல்பகுதியத் திரவியத்தாலான உருளைக் கோல்  $P$  ஆனது  $l$  நீளத்தையும்  $A$  குறுக்குவெட்டுப் பரப்பளவையும் கொண்டுள்ளது. அதன் நீளத்தினது திசை வழியாக இழுவை விசை  $F$  பிரயோகிக்கப்படுகையில், அது நீட்சி  $e$  ஐப் பதிவுசெய்கிறது. பின்வரும் கணியங்களுக்கான கோவைகளை எழுதுக.
- (i) இழுவைத் தகைப்பு  
(ii) விகாரம்  
(iii) மீள்தன்மையினது யங்ஙின் மட்டு
- (c) இக்கோலின் நீட்சியை  $2e$  ஆக அதிகரிக்கவேண்டுமெனின், பயன்படுத்த வேண்டிய விசையை  $F$  உறுப்பில் காண்க.
- (d) மேலே குறிப்பிட்ட பல்பகுதியத் திரவியத்தாலான, வேறு பரிமாணங்களைக் கொண்டிருக்கும் மேலும் இரண்டு கோல்கள்  $P_1$  உம்  $P_2$  உம், கீழுள்ள அட்டவணையில்  $P$  இனது பரிமாணங்களுடன் ஒப்பிடப்படுகிறது. அவை ஒவ்வொன்றிலும் அதே நீட்சி  $e$  ஐப் பெறத் தேவையான விசைகள் முறையே  $F_1$  உம்  $F_2$  உம் ஆகும்.

பல்பகுதியக் கோல்	நீளம்	குறுக்குவெட்டுப் பரப்பளவு	நீட்சி	தேவையான விசை
$P$	$l$	$A$	$e$	$F$
$P_1$	$l$	$2A$	$e$	$F_1$
$P_2$	$2l$	$A$	$e$	$F_2$

- (i)  $F_1$  இனை  $F$  உறுப்பில் காண்க.  
(ii)  $F_2$  இனை  $F$  உறுப்பில் காண்க.
- (e) பல்பகுதிய உருளைக் கோலினது ஆரம்ப நீளம் 30 cm ஆகவும் குறுக்குவெட்டின் ஆரை 1 cm ஆகவும் உள்ளது. கோல் நிலைக்குத்தாக தொங்கவிடப்பட்டு அதன் சுயாதீன முனையில் 2 kg திணிவு இணைக்கப்பட்ட போது, கோலினது விகிதசமத்துவ எல்லைக்குள், 4 mm நீட்சி பதிவுசெய்யப்படுகிறது. ஈர்ப்பிலான ஆர்முடுகல்  $10 \text{ N kg}^{-1}$  எனவும்  $\pi = 3$  எனவும் கருதி, பின்வருவனவற்றைக் கணிக்க.
- (i) ஆரம்ப நீளம்,  $l$  மீற்றரில்  
(ii) குறுக்குவெட்டுப் பரப்பளவு,  $A$ , சதுர மீற்றர்களில்  
(iii) தொங்கவிடப்பட்ட திணிவாலான விசை,  $F$ , நியூட்டனில்  
(iv) நீட்சி, மீற்றரில்  
(v) பல்பகுதியத் திரவியத்தின் மீள்தன்மையினது யங்ஙின் மட்டு  $Y$   
(vi) கோலினது நீட்சியில் தேக்கிய மீளியல் அழுத்த சக்தி,  $E$ , யூலில்

\*\*\*

තාක්ෂණවේදය සඳහා විද්‍යාව  
தொழினுட்பவியலுக்கான விஞ்ஞானம்  
Science for Technology

II  
II  
II

67 II

ප්‍රශ්න අංකය  
வினா இல. } 5 (b)  
Question No.



இங்கே வெட்டி அகற்றவும்



Large grid area for writing answers.